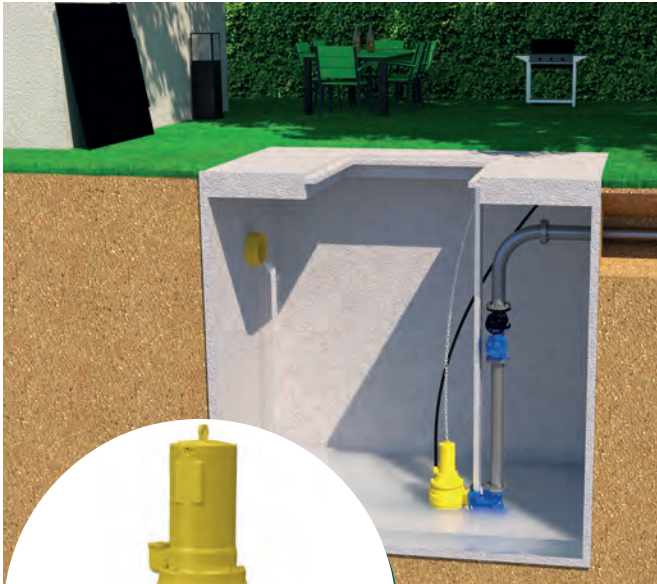


# Sanipump ZF 80 EX

aguas residuales, aguas pluviales

La bomba Sanipump ZF 80 EX es una bomba sumergible de hierro fundido para evacuar aguas residuales y aguas pluviales con una altura máxima de elevación de 17 m y un paso libre de 80 mm. La bomba Sanipump ZF 80 EX puede instalarse en un pozo o en una fosa. Hay 4 versiones disponibles.



## RENDIMIENTO

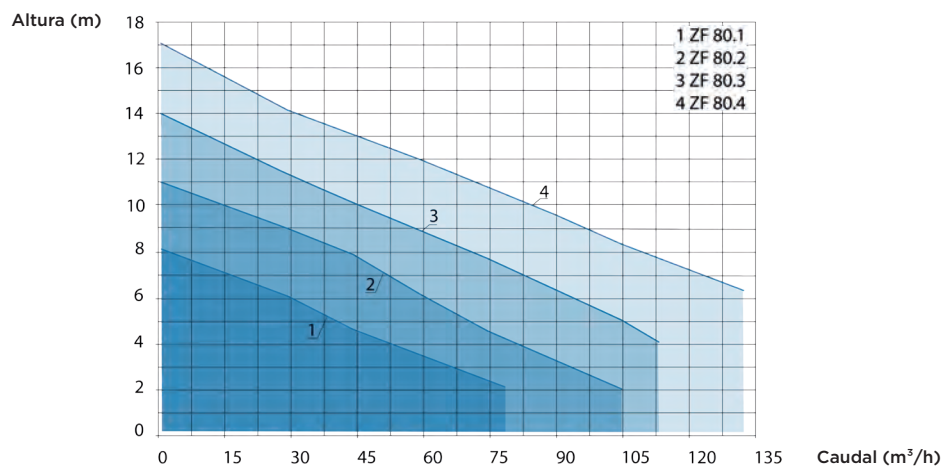
- HMT máx.: 17 m
- Caudal máximo: 130 m<sup>3</sup>/h

## VENTAJAS DEL PRODUCTO

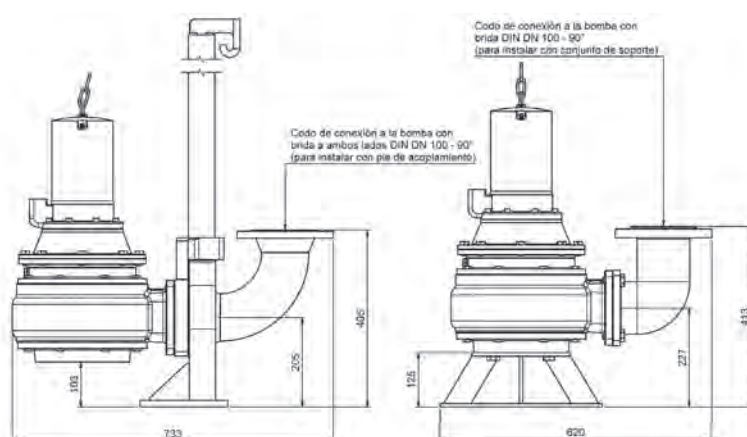
- Bomba ATEX
- Turbina monocanal
- Paso de sólidos de 80 mm
- Disponible en 4 versiones
- El doble sello mecánico protege el motor contra la filtración de agua



## CURVA DE CAUDAL



## DIMENSIONES



	Sanipump ZF 80.1 EX T	Sanipump ZF 80.2 EX T	Sanipump ZF 80.3 EX T	Sanipump ZF 80.4 EX T
<b>Material</b>				
Eje	Acero inoxidable	Acero inoxidable	Acero inoxidable	Acero inoxidable
Cuerpo de la bomba	GG-25	GG-25	GG-25	GG-25
Estanqueidad	carbono/cerámico	carbono/cerámico	carbono/cerámico	carbono/cerámico
Pie	GG-25	GG-25	GG-25	GG-25
Cuerpo motor	GG-25	GG-25	GG-25	GG-25
Turbina	GG-25	GG-25	GG-25	GG-25
<b>Características eléctricas</b>				
Voltaje (V)	400	400	400	400
Frecuencia (Hz)	50-60	50-60	50-60	50-60
Potencia absorbida P1 (W)	3200	3200	4400	4400
Potencia motor P2 (W)	2500	2500	3300	3300
RPM (revoluciones/min)	1450	1450	1450	1450
Clase eléctrica	I	I	I	I
Clase de aislamiento del motor	F	F	F	F
Modo sumergido	S1	S1	S1	S1
Modo de funcionamiento	S3 40%	S3 40%	S3 40%	S3 40%
Profundidad de inmersión (m)	5	5	5	5
Cable de alimentación: longitud (m)	10	10	10	10
Cable de alimentación: tipo, sección (mm <sup>2</sup> )	S1BN8-F, 1,5	S1BN8-F, 1,5	S1BN8-F, 1,5	S1BN8-F, 1,5
<b>Hidráulica</b>				
HMT máx. (m)	8	11	14	17
Caudal máximo (m <sup>3</sup> /h)	80	105	115	130
Diámetro de evacuación DN	100	100	100	100
Paso de sólidos	80	80	80	80
Temperatura máxima del líquido bombeado	70°C	70°C	70°C	70°C
Tipo de turbina	monocanal	monocanal	monocanal	monocanal
<b>Identificación y logística</b>				
Peso bruto (kg)	84	86	88	90
Código EAN	-	-	-	-
Referencia	11231	11226	11232	11230
<b>PVP (sin IVA)</b>	<b>4.675 €</b>	<b>4.608 €</b>	<b>4.912 €</b>	<b>4.885 €</b>