

Sanipump ZFS 71 EX

aguas residuales

La bomba Sanipump ZFS 71 EX es una bomba sumergible de hierro fundido para evacuar las aguas residuales (instalaciones sanitarias colectivas o lugares públicos) con una altura máxima de elevación de 39 m. La bomba Sanipump ZFS 71 EX está equipada con la turbina con cuchillas PRO X K3. Disponible en versión monofásica o trifásica, es compatible con el Sanifos 1600/2100/3100.



RENDIMIENTO

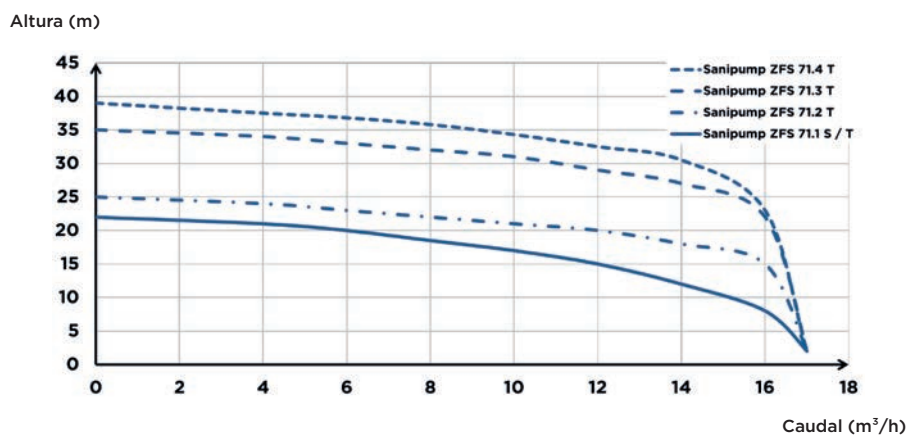
- HMT máx.: 39 m
- Caudal máximo: 17 m³/h

VENTAJAS DEL PRODUCTO

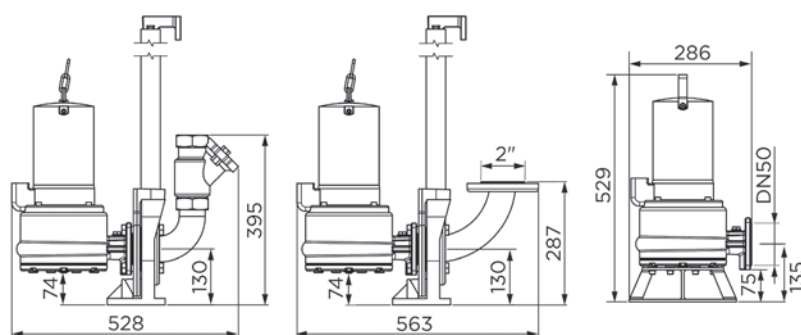
- Turbina con cuchillas PRO X K3
- Modo S1 (si el motor está totalmente sumergido)
- Bomba ATEX
- Disponible en 5 versiones (monofásicas y trifásicas)
- Evacuación DN 50
- El doble sello mecánico protege el motor contra la filtración de agua
- Compatible con Sanifos 1600/2100/3100



CURVA DE CAUDAL



DIMENSIONES



	Sanipump ZFS 71.1 EX S	Sanipump ZFS 71.1 EX T	Sanipump ZFS 71.2 EX T	Sanipump ZFS 71.3 EX T	Sanipump ZFS 71.4 EX T
Material					
Eje	Acero inoxidable	Acero inoxidable	Acero inoxidable	Acero inoxidable	Acero inoxidable
Cuerpo de la bomba	GG-20	GG-20	GG-20	GG-20	GG-20
Estanqueidad	carbono/cerámico	carbono/cerámico	carbono/cerámico	carbono/cerámico	carbono/cerámico
Pie	GG-20	GG-20	GG-20	GG-20	GG-20
Cuerpo motor	GG-20	GG-20	GG-20	GG-20	GG-20
Turbina	GG-20	GG-20	GG-20	GG-20	GG-20
Características eléctricas					
Voltaje (V)	230	400	400	400	400
Frecuencia (Hz)	50-60	50-60	50-60	50-60	50-60
Potencia absorbida P1 (W)	2200	2100	2100	3900	3900
Potencia motor P2 (W)	1600	1700	1700	3200	3200
RPM (revoluciones/min)	2800	2800	2800	2800	2800
Clase eléctrica	I	I	I	I	I
Clase de aislamiento del motor	F	F	F	F	F
ATEX	Si	Si	Si	Si	Si
Modo sumergido	S1	S1	S1	S1	S1
Modo de funcionamiento	S3 40%	S3 40%	S3 40%	S3 40%	S3 40%
Profundidad de inmersión (m)	5	5	5	5	5
Cable de alimentación: Longitud (m)	10	10	10	10	10
Cable de alimentación: tipo, sección (mm ²)	S1BN8-F, 1.5	S1BN8-F, 1.5	S1BN8-F, 1.5	S1BN8-F, 1.5	S1BN8-F, 1.5
Hidráulica					
HMT máx. (m)	22	22	25	35	39
Caudal máximo (m ³ /h)	17	17	17	17	17
Diámetro de evacuación DN	50	50	50	50	50
Temperatura máxima del líquido bombeado	70°C	70°C	70°C	70°C	70°C
Tipo de turbina	cuchillas Pro X K3	cuchillas Pro X K3	cuchillas Pro X K3	cuchillas Pro X K3	cuchillas Pro X K3
Identificación y logística					
Peso bruto (kg)	38	38	38	42	42
Código EAN	3308815081571	3308815081588	3308815081595	3308815081601	3308815081618
Referencia	ZFS-001	ZFS-002	ZFS-003	ZFS-004	ZFS-005
PVP (sin IVA)	2.878 €	2.812 €	2.812 €	2.963 €	2.963 €