

Sanipump ZPG 71

aguas grises, aguas pluviales

La bomba Sanipump ZPG 71 es una bomba sumergible de hierro fundido para evacuar aguas grises y aguas pluviales con una altura máxima de elevación de 31 m y un paso libre de 40 mm. La bomba Sanipump ZPG 71 puede instalarse en un pozo o en una fosa. Todos los accesorios están disponibles para su instalación en el suelo o con un pie de acoplamiento. También, la bomba Sanipump ZPG 71 es compatible con el Sanifos 1600/2100/3100. Finalmente, hay 4 versiones disponibles: 1 versión monofásica y 3 versiones trifásicas.



RENDIMIENTO

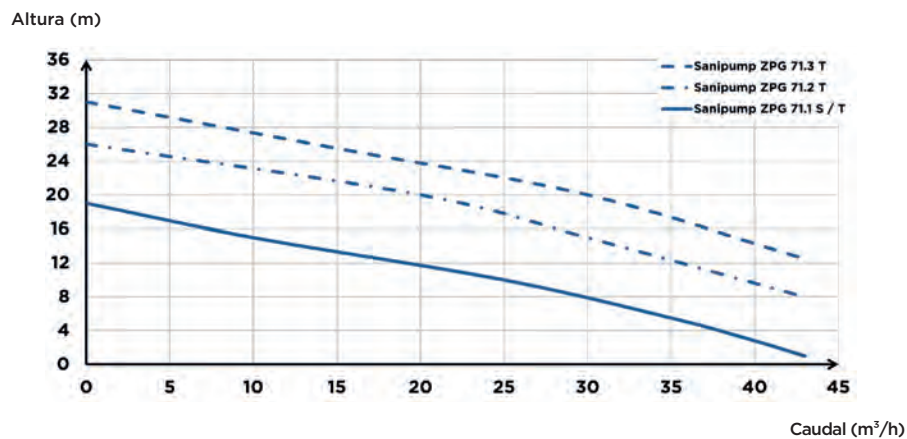
- HMT máx.: 31 m
- Caudal máximo: 43 m³/h

VENTAJAS DEL PRODUCTO

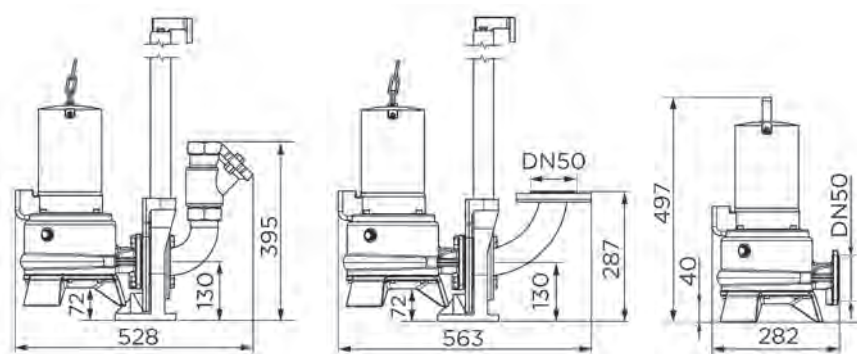
- Evacuación de aguas pluviales (modo S1 si el motor está totalmente sumergido)
- Pie incluido
- Turbina bicanal
- Paso de sólidos de 40 mm
- Disponible en 4 versiones
- Compatible con Sanifos 1600/2100/3100



CURVA DE CAUDAL



DIMENSIONES



	Sanipump ZPG 71.1 S	Sanipump ZPG 71.1 T	Sanipump ZPG 71.2 T	Sanipump ZPG 71.3 T
Material				
Eje	Acero inoxidable	Acero inoxidable	Acero inoxidable	Acero inoxidable
Cuerpo de la bomba	GG-20	GG-20	GG-20	GG-20
Estanqueidad	carbono/cerámico	carbono/cerámico	carbono/cerámico	carbono/cerámico
Pie	GG-20	GG-20	GG-20	GG-20
Cuerpo motor	GG-20	GG-20	GG-20	GG-20
Turbina	GG-20	GG-20	GG-20	GG-20
Características eléctricas				
Voltaje (V)	230	400	400	400
Frecuencia (Hz)	50-60	50-60	50-60	50-60
Potencia absorbida P1 (W)	2200	2100	3900	3900
Potencia motor P2 (W)	1600	1700	3200	3200
RPM (revoluciones/min)	2800	2800	2800	2800
Clase eléctrica	I	I	I	I
Clase de aislamiento del motor	F	F	F	F
Modo sumergido	S1	S1	S1	S1
Modo de funcionamiento	S3 40%	S3 40%	S3 40%	S3 40%
Profundidad de inmersión (m)	5	5	5	5
Cable de alimentación: longitud (m)	10	10	10	10
Cable de alimentación: tipo, sección (mm ²)	S1BN8-F, 1.5	S1BN8-F, 1.5	S1BN8-F, 1.5	S1BN8-F, 1.5
Hidráulica				
HMT máx. (m)	19	19	26	31
Caudal máximo (m ³ /h)	43	43	43	43
Diámetro de evacuación DN	50	50	50	50
Paso de sólidos (mm)	40	40	40	40
Temperatura máxima del líquido bombeado	70°C	70°C	70°C	70°C
Tipo de turbina	bicanal	bicanal	bicanal	bicanal
Identificación y logística				
Peso bruto (kg)	38	40	44	46
Código EAN	3308815081533	3308815081540	3308815081557	3308815081564
Referencia	ZPG-001	ZPG-002	ZPG-003	ZPG-004
PVP (sin IVA)	3.346 €	2.672 €	2.917 €	2.824 €

PIE DE ACOPLAMIENTO PARA ZFS/ZPG 71



PIE DE ACOPLAMIENTO PARA ZFS/ZPG 71

Código EAN: 3308815081984
Referencia: HYDRO-00002
PVP: 455 €