

# Sanicubic 2 GR HP

## aguas residuales

Sanicubic 2 GR HP es una estación de bombeo para instalar al suelo con dos motores. Ha sido diseñada para evacuar las aguas residuales de casas, pisos, pequeñas estructuras comerciales, tiendas y restaurantes. Se beneficia de la tecnología de dilaceración Pro X K2 que permite la evacuación de los efluentes a través de un tubo de pequeño diámetro (50 mm ext.). Las dos bombas funcionan alternativamente y se activan simultáneamente en caso de entrada de un caudal elevado. Las 3 entradas, 2 de ellas bajas, permiten una gran flexibilidad en la instalación. El Sanicubic 2 GR HP se suministra de serie con un cuadro de control que integra una alarma sonora y visual y una alarma por cable.



### RENDIMIENTO

- HMT máx.: 18 m
- Caudal máximo: 19 m<sup>3</sup>/h

### VENTAJAS DEL PRODUCTO

- Instalación directa al suelo
- Fácil acceso para el mantenimiento
- Puede evacuar aguas de hasta 90°C (5 min)
- 3 entradas, 2 de ellas bajas
- 2 bombas con cuchilla de dilaceración Pro X K2
- Funcionamiento alternativo de las 2 bombas
- Cuadro de control con señal sonora/luminosa y alarma por cable



### DE SERIE



Cuadro de control estándar



Alarma por cable

### OPCIONAL



Llave de corte DIN 40  
Código EAN: 3308815061030  
Referencia: VANNEDN50  
PVP: 63 €

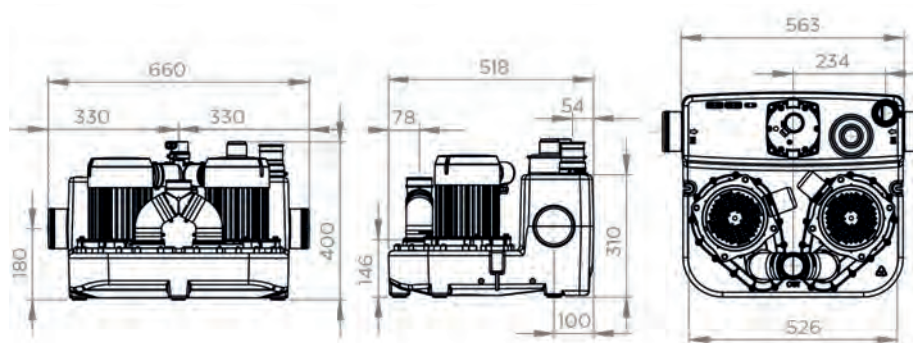


Llave de corte DIN 110  
Código EAN: 3308815061023  
Referencia: VANNEDN100  
PVP: 188 €

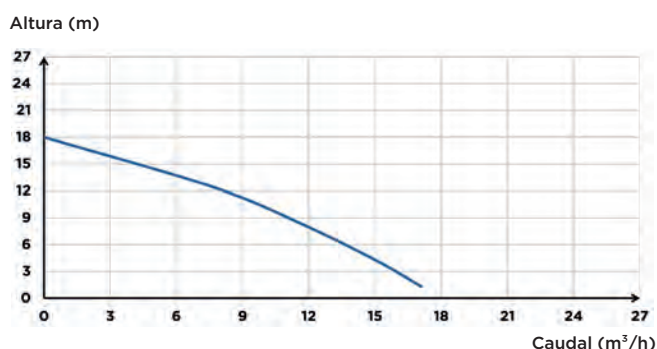


Filtro de carbono activo Ø50  
Código EAN: 3308815077529  
Referencia: FILTRECUBICSFA  
PVP: 83 €

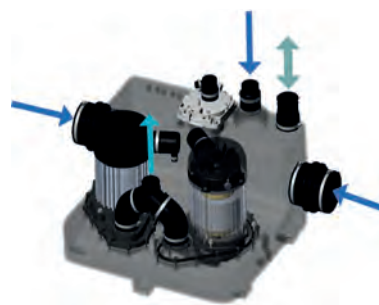
**DIMENSIONES**



**CURVA DE CAUDAL**



**CONEXIONES**



- Diámetro entradas ext.: 100 mm
- Diámetro ext. de evacuación: 50 mm
- Diámetro ext. de ventilación ext.: 50 mm

	<b>Sanicubic 2 GR HP S</b>
Tipo de cuadro de control	estándar
<b>Material</b>	
Depósito	PE HD
Cuerpo de la bomba	PA 12 GF
Cuerpo motor	aluminio
Turbina	PP GF
<b>Características eléctricas</b>	
Voltaje (V)	220-240
Frecuencia (Hz)	50-60
Potencia absorbida P1 (W)	2000
Potencia motor P2 (W)	1400
Modo de funcionamiento	S3 50 %
Índice de protección	IPX8
<b>Hidráulica</b>	
HMT máx. (m)	18
Caudal máximo (m³/h)	19
Diámetro entradas ext. (mm)	100
Diámetro ext. de evacuación (mm)	50
Diámetro ext. de ventilación ext. (mm)	50
Volumen total (L)	39
Volumen útil (L)	15
Nivel de alarma (mm)	225
Temperatura máxima del líquido bombeado	90°C
Tipo de turbina	cuchillas Pro X K2
Tipo de detección	neumático
<b>Identificación y logística</b>	
Código EAN	3308815090122
Referencia	CUBIC2HP
<b>PVP (sin IVA)</b>	<b>3.730 €</b>