

Sanicubic 2 Pro

aguas residuales



La estación de bombeo Sanicubic 2 Pro recoge todas las aguas residuales de un local comercial. Gracias a las cuchillas Pro X K2 y a sus dos motores que funcionan alternativamente, el Sanicubic 2 Pro es especialmente adecuado para un uso intensivo. Las 5 entradas, 2 de las cuales son bajas, permiten una gran flexibilidad a la hora de conectar los equipos sanitarios a evacuar. El Sanicubic 2 Pro se entrega con el cuadro de control Smart.



RENDIMIENTO

- HMT máx.: 13 m
- Caudal máximo: 15 m³/h

VENTAJAS DEL PRODUCTO

- Instalación directa al suelo
- Fácil acceso para el mantenimiento
- 2 bombas para un uso intensivo
- 5 entradas, 2 de ellas bajas
- Arranque con nivel bajo
- Cuchilla de dilaceración Pro X K2
- Válvula antirretorno y conectores incluidos
- Para la versión Pro Smart Brushless: motor de alta eficiencia, ahorro de energía de hasta el 40%, caudal de 9 m³/h constante



BV Cert. 6045364



DE SERIE



Cuadro de control Smart



Alarma por cable

OPCIONAL



Llave de corte DIN 40
Código EAN: 3308815061030
Referencia: VANNEDN50
PVP: 63 €

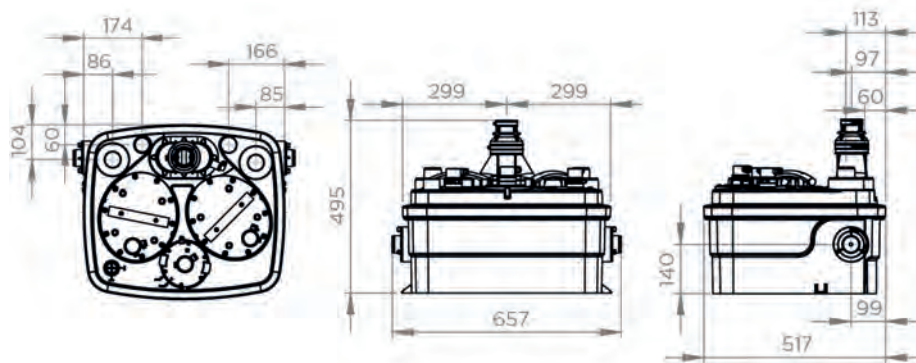


Llave de corte DIN 110
Código EAN: 3308815061023
Referencia: VANNEDN100
PVP: 188 €

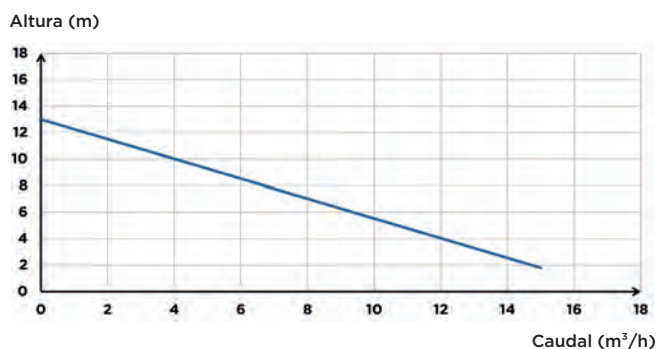


Filtro de carbono activo Ø50
Código EAN: 3308815077529
Referencia: FILTRECUBICSFA
PVP: 83 €

DIMENSIONES



CURVA DE CAUDAL



CONEXIONES



- ➔ Diámetro entradas ext.: 40, 50, 100, 110 mm
- ➔ Diámetro ext. de evacuación: 50 mm
- ↔ Diámetro ext. de ventilación ext.: 50 mm

	Sanicubic 2 Pro Smart	Sanicubic 2 Pro Smart Brushless
Tipo de cuadro de control	smart	smart
Material		
Depósito	PP	PP
Cuerpo de la bomba	PA 12 GF	PA 12 GF
Cuerpo motor	PA 12 GF	PA 12 GF
Turbina	PP GF	PP GF
Características eléctricas		
Voltaje (V)	230	230
Frecuencia (Hz)	50-60	50-60
Potencia absorbida P1 (W)	1500	1500
Potencia motor P2 (W)	1050	1050
Modo de funcionamiento	S3 50 %	S3 50 %
Índice de protección	IP68	IP68
Hidráulica		
HMT máx. (m)	13	13
Caudal máximo (m³/h)	15	15
Diámetro entradas ext. (mm)	40, 50, 100, 110	40, 50, 100, 110
Diámetro ext. de evacuación (mm)	50	50
Diámetro ext. de ventilación ext. (mm)	50	50
Volumen total (L)	45	45
Volumen útil (L)	17,5	17,5
Nivel ON/Nivel OFF (mm)	140/70	140/70
Nivel de alarma (mm)	210	210
Temperatura máxima del líquido bombeado	70°C	70°C
Tipo de turbina	cuchillas Pro X K2	cuchillas Pro X K2
Tipo de detección	neumático	neumático
Identificación y logística		
Peso del paquete (kg)	35	35
Código EAN	3308815075457	3308815085166
Referencia	R4STDIP68NMSMART	R4BLDCIP68NM
PVP (sin IVA)	3.496 €	4.422 €