

**9011**  
10.19

# SFA

## SANICUBIC® SC

### SANICUBIC® 1 SC



### SANICUBIC® 2 SC



#### Sewage Lifting Units

Operating instructions



#### Abwasserhebeanlagen

Betriebsanleitung



#### Station de relevage des eaux usées

Mode d'emploi



#### Stazione di pompaggio acque reflue

Istruzioni per l'uso



#### Afvalwater Opvoerinstallaties

Gebruikshandleiding



#### Equipos elevadores de aguas residuales

Manual de instrucciones



#### Unidades elevatórias de águas residuais

Manual de instruções

<b>1. SEGURIDAD</b> .....	<b>pág.74</b>
1.1 Identificación de las indicaciones en el manual de instrucciones.....	pág.74
1.2 Cualificación del personal y formación .....	pág.75
1.3 Riesgos en caso de incumplimiento de las indicaciones de seguridad.....	pág.75
1.4 Trabajar de forma segura .....	pág.75
1.5 Indicaciones de seguridad para el operador/operario .....	pág.75
1.6 Indicaciones de seguridad durante los trabajos de mantenimiento, inspección e instalación.....	pág.75
1.7 Transformaciones no autorizadas y fabricación de piezas de recambio .....	pág.76
1.8 Modos de funcionamiento no autorizados .....	pág.76
<b>2. GENERALIDADES</b> .....	<b>pág. 76</b>
2.1 Descripción .....	pág.76
2.2 Consultas y pedidos .....	pág.76
2.3 Datos técnicos .....	pág.77
2.4 Ámbito de aplicación .....	pág.78
2.5 Accesorios .....	pág.78
<b>3. TRANSPORTE Y ALMACENAMIENTO TEMPORAL</b> .....	<b>pág. 78</b>
3.1 Transporte.....	pág.78
3.2 Almacenamiento temporal/conservación .....	pág.78
<b>4. DESCRIPCIÓN</b> .....	<b>pág. 78</b>
4.1 Generalidades.....	pág.78
4.2 Estructura y funcionamiento .....	pág.78
<b>5. INSTALACIÓN</b> .....	<b>pág. 79</b>
5.1 Trabajos preparatorios .....	pág.79
5.2 Montaje.....	pág.79
<b>6. PUESTA EN SERVICIO</b> .....	<b>pág. 80</b>
<b>7. MANTENIMIENTO</b> .....	<b>pág. 81</b>
7.1 Intervalos de inspección y de mantenimiento .....	pág.81
7.2 Trabajos de mantenimiento .....	pág.81
<b>8. AVERÍAS: CAUSAS Y SUBSANACIÓN</b> .....	<b>pág. 81</b>
<b>9. GARANTÍA</b> .....	<b>pág. 82</b>
<b>10. MODIFICACIONES TÉCNICAS</b> .....	<b>pág. 82</b>
Anexo A : Ejemplo de instalación .....	pág.83
Anexo B : Dimensiones.....	pág.84
Anexo C : Dibujo seccional y listado de piezas de recambio de la bomba .....	pág.85

# 1. SEGURIDAD

## ATENCIÓN

Este aparato puede utilizarse por niños de 8 años como mínimo y por personas con capacidades físicas, sensoriales o mentales reducidas o con falta de experiencia o conocimientos, siempre que se encuentren bajo vigilancia o si se les proporcionan las instrucciones relativas para el uso seguro del electrodoméstico y son conscientes de los riesgos a los que se exponen. Los niños no deben jugar con el aparato. Los niños sin vigilancia no deben encargarse de la limpieza ni del mantenimiento que debe realizar el usuario.

## CONEXIÓN ELÉCTRICA:

La instalación eléctrica debe realizarse por un profesional cualificado en electrotécnica. El circuito de alimentación del aparato debe conectarse a tierra (clase I) y protegerse con un diferencial de alta sensibilidad (30 mA). Los aparatos sin conectores deben conectarse a un interruptor principal de la alimentación eléctrica que garantice la desconexión de todos los polos (distancia de separación de los contactos de 3 mm como mínimo). La conexión debe servir exclusivamente para la alimentación del aparato.

Si el cable de alimentación está dañado, debe reemplazarlo el fabricante, su servicio posventa o personas de similar cualificación para evitar cualquier peligro.

Este manual de instrucciones contiene información básica que se debe tener en cuenta durante el montaje, funcionamiento y mantenimiento. Por lo tanto, el instalador y el personal especializado/operador responsables deberán leer antes de la instalación y la puesta en servicio este manual de instrucciones que deberá estar siempre disponible en el lugar de instalación de la máquina/unidad.

No sólo deben tenerse en cuenta las indicaciones generales de seguridad enumeradas en este punto principal "Seguridad", sino también las indicaciones especiales de seguridad insertadas en otros puntos principales, p. ej., para uso privado.

### 1.1 Identificación de las indicaciones en el manual de instrucciones



#### **Peligro**

Este término define un peligro de alto riesgo que, si no se evita, puede provocar la muerte o heridas graves



#### **Zona peligrosa**

Este símbolo identifica peligros que pueden provocar la muerte o heridas.



#### **Tensión eléctrica peligrosa**

Este símbolo identifica peligros inherentes a la tensión eléctrica y da información sobre la protección contra la tensión eléctrica.

**ATENCIÓN**



#### **Daños materiales**

Este símbolo identifica peligro, en combinación con la palabra clave **ATENCIÓN**, para la máquina.

Las indicaciones que se encuentran en la máquina, como p. ej. flecha de sentido de rotación, marcado de las conexiones de los fluidos, deben ser tenidas en cuenta y conservadas para que sean totalmente legibles.

## **1.2 Cualificación del personal y formación**

El personal encargado del manejo, mantenimiento, inspección e instalación debe poseer la cualificación correspondiente para llevar a cabo estos trabajos. El ámbito de responsabilidad, las competencias y la supervisión del personal deben ser reguladas con precisión por el operador. Si el personal no tuviese los conocimientos necesarios, deberá ser formado e instruido. En caso de que sea necesario, podrá ser llevado a cabo por el fabricante/proveedor en nombre del operador de la máquina. Además, el operador debe asegurarse de que el personal entienda completamente el contenido del manual de instrucciones.

## **1.3 Riesgos en caso de incumplimiento de las indicaciones de seguridad**

El incumplimiento de las indicaciones de seguridad puede poner en peligro a las personas, al medioambiente y a la máquina. El incumplimiento de las indicaciones de seguridad puede conllevar la pérdida de cualquier indemnización por daños y perjuicios.

En concreto, la inobservancia puede provocar, por ejemplo, los siguientes peligros:

- Fallo de funciones esenciales de la máquina/unidad
- Fallo de métodos prescritos para llevar a cabo el mantenimiento y conservación
- Peligro a las personas como consecuencia de influencias eléctricas, mecánicas y químicas
- Peligro para el medioambiente por fuga de sustancias peligrosas.

## **1.4 Trabajar de forma segura**

Deben observarse las indicaciones de seguridad enumeradas en el presente manual de instrucciones, las prescripciones nacionales en materia de prevención de accidentes y todas las normas internas de trabajo, funcionamiento y de seguridad del operador.

## **1.5 Indicaciones de seguridad para el operador/operario**

- Si los componentes calientes o fríos de la máquina pudiesen entrañar peligros, estos componentes deberán ser asegurados por el cliente contra contactos.
- La protección contra contactos de los componentes móviles (p. ej., acoplamiento) no debe ser retirada en caso de que la máquina se encuentre en funcionamiento.
- Las fugas (p. ej., de la junta del eje) de materiales bombeados peligrosos (p. ej., explosivos, tóxicos, calientes) deben eliminarse de modo que no se cree peligro para las personas y el medioambiente. Deben respetarse las disposiciones legales.
- Deben excluirse los riesgos causados por la energía eléctrica (para más detalles, consulte, p. ej., en las normas de la VDE y de las empresas locales de suministro de energía).

## **1.6 Indicaciones de seguridad durante los trabajos de mantenimiento, inspección e instalación**

El operador deberá asegurarse de que todos los trabajos de mantenimiento, de inspección y de instalación sean llevados a cabo por personal especializado, autorizado y cualificado que haya obtenido suficiente información mediante el concienzudo estudio del manual de instrucciones.

En principio, los trabajos en la máquina sólo deben realizarse con la máquina parada. Se debe respetar estrictamente el procedimiento descrito en el manual de instrucciones para parar la máquina.

Deberán descontaminarse las bombas o grupos de bombas que bombeen medios peligrosos para la salud. Inmediatamente después de terminar los trabajos se deben volver a instalar los dispositivos de seguridad y de protección o volver a ponerlos a funcionamiento.

Antes de volver a poner la máquina en servicio, se deben tener en cuenta los puntos indicados en la sección Puesta en servicio.

### **1.7 Transformaciones no autorizadas y fabricación de piezas de recambio**

La máquina sólo podrá ser transformada o modificada previa consulta con el fabricante. Las piezas de recambio originales y accesorios autorizados por el fabricante sirven para fines de seguridad. El uso de otros componentes puede invalidar la responsabilidad por las consecuencias resultantes.

### **1.8 Modos de funcionamiento no autorizados**

La seguridad de funcionamiento de la máquina suministrada sólo quedará garantizada si se utiliza con arreglo al uso previsto descrito en la sección *2-Generalidades* del manual de instrucciones. Los valores límite especificados en la hoja de datos no deben superarse en ningún caso.

## **2. GENERALIDADES**

### **2.1 Descripción**

Este manual de instrucciones es válido para los equipos elevadores de aguas residuales con bomba(s) trituradoras de la serie SANICUBIC® SC.

**El incumplimiento del manual de instrucciones, especialmente las indicaciones de seguridad, y la transformación no autorizada del dispositivo o la instalación de piezas de recambio no originales anularán automáticamente la garantía. ¡El fabricante no se hará responsable de los daños que se deriven de ello!**

**Como cualquier aparato eléctrico, este producto puede fallar debido a la ausencia de tensión de red o como consecuencia de un fallo técnico. En caso de que como consecuencia de ello pudieran producirse daños, se deberán tener previstos, con arreglo a la aplicación, un generador de emergencia, una bomba de membrana manual, una segunda unidad (unidad doble) y/o un sistema de alarma no conectado a la red. Incluso después de la compra, como fabricante estaremos encantados de asesorarle. En caso de defectos o daños, póngase en contacto con su distribuidor.**

### **Tamaños constructivos :**

SANICUBIC® 1 SC3.0 T	SANICUBIC® 2 SC3.0 T
SANICUBIC® 1 SC4.0 T	SANICUBIC® 2 SC4.0 T
SANICUBIC® 1 SC5.5 T	SANICUBIC® 2 SC5.5 T
SANICUBIC® 1 SC7.5 T	SANICUBIC® 2 SC7.5 T

### **2.2 Consultas y pedidos**

Para realizar consultas y pedidos póngase en contacto con su distribuidor.

## 2.3 Datos técnicos

### Unidades simples :

Modelo	Potencia absorbida P1 [kW]	Potencia nominal P2 [kW]	Tensión U [V]	Corriente nominal I <sub>MAX</sub> [A]	Velocidad (50 Hz) [min <sup>-1</sup> ]	Cantidad de bombeo [m <sup>3</sup> /h]	Altura de bombeo [m]	Conexión de presión
SANICUBIC® 1 SC3.0 T	4,0	3,0	400	6,9	1400	130	10	DN 100
SANICUBIC® 1 SC4.0 T	5,5	4,0	400	11,2	1400	140	13	DN 100
SANICUBIC® 1 SC5.5 T	6,3	5,5	400	12,1	1400	160	18	DN 100
SANICUBIC® 1 SC7.5 T	8,7	7,5	400	16,9	1400	165	22	DN 100

Modelo	Volumen bruto [l]	Volumen conmutación [l]	Conexión de entrada	Paso libre [mm]	Peso [kg]	Dimensiones [mm]	Espacio mínimo [m]
SANICUBIC® 1 SC3.0 T	480	270	DN 150	80	210	Ø 1000	2x1,5
SANICUBIC® 1 SC4.0 T	480	270	DN 150	80	220	Ø 1000	2x1,5
SANICUBIC® 1 SC5.5 T	480	270	DN 150	100	225	Ø 1000	2x1,5
SANICUBIC® 1 SC7.5 T	480	270	DN 150	100	240	Ø 1000	2x1,5

Temperatura máxima del fluido : 55°C

### Unidades dobles :

Modelo	Potencia absorbida P1 [kW]	Potencia nominal P2 [kW]	Tensión U [V]	Corriente nominal I <sub>MAX</sub> [A]	Velocidad (50 Hz) [min <sup>-1</sup> ]	Cantidad de bombeo [m <sup>3</sup> /h]	Altura de bombeo [m]	Conexión de presión
SANICUBIC® 2 SC3.0 T	4,0	3,0	400	6,9	1400	120	10	DN 100
SANICUBIC® 2 SC4.0 T	5,5	4,0	400	11,2	1400	140	13	DN 100
SANICUBIC® 2 SC5.5 T	6,3	5,5	400	12,1	1400	160	18	DN 100
SANICUBIC® 2 SC7.5 T	8,7	7,5	400	16,9	1400	165	22	DN 100

Modelo	Volumen bruto [l]	Volumen conmutación [l]	Conexión de entrada	Paso libre [mm]	Peso [kg]	Dimensiones [mm]	Espacio mínimo [m]
SANICUBIC® 2 SC3.0 T	1000	500	DN 150	80	370	1450x950	2,5x1,5
SANICUBIC® 2 SC4.0 T	1000	500	DN 150	80	385	1450x950	2,5x1,5
SANICUBIC® 2 SC5.5 T	1000	500	DN 150	100	400	1450x950	2,5x1,5
SANICUBIC® 1 SC7.5 T	1000	500	DN 150	100	425	1450x950	2,5x1,5

Temperatura máxima del fluido : 55°C

### Materiales

<b>Junta del eje</b>	En el lado del motor	Anillo obturador del eje
	En el lado de la bomba	hasta 4 kW Cierre mecánico, a partir de 5,5 kW Junta de fundición templada
<b>Depósito</b>	PE HD	
<b>Portajuntas</b>	Fundición gris	<b>Carcasa de la bomba</b> Fundición gris
<b>Impulsor</b>	Fundición gris	<b>Materiales de sellado</b> NBR
<b>Tornillos</b>	Acero, galvanizado	<b>Tuerca del impulsor</b> Acero inoxidable

## 2.4 Ámbito de aplicación

Los equipos elevadores de aguas residuales de la serie SANICUBIC® SC sirven para el tratamiento (recogida y transporte) de aguas residuales domésticas e industriales, también con heces, que se acumulan por debajo del nivel de reflujos del alcantarillado.

Las unidades dobles se utilizan allí donde la norma DIN 1986 no permite una interrupción del tratamiento de aguas residuales.

**Los equipos elevadores de aguas sucias de la serie SANICUBIC® SC no se deben utilizar para bombear aguas residuales que contengan sustancias que ataquen o dañen los materiales de la bomba o del depósito colector.**

### Límites de aplicación :

- ¡La unidad elevadora no ha sido diseñada para funcionar de manera continua! Los datos de bombeo que figuran en la placa de características sólo son válidos para el modo intermitente (S3 25 %).
- El caudal de entrada máximo admisible debe ser siempre inferior al caudal de una bomba (consulte la placa de características)

## 2.5 Accesorios

Los equipos elevadores de aguas residuales de la serie SANICUBIC® SC se suministran con:

- control de nivel y caja de conmutación.

# 3. TRANSPORTE Y ALMACENAMIENTO TEMPORAL

## 3.1 Transporte

Los equipos elevadores de aguas residuales de la serie SANICUBIC® SC no se deben tirar ni dejar caer. También se deben transportar horizontalmente.

## 3.2 Almacenamiento temporal/conservación

Para almacenar temporalmente y conservar la máquina es suficiente con almacenarla en un recinto fresco, oscuro, seco y a prueba de heladas. Las unidades deben colocarse horizontalmente.

# 4. DESCRIPCIÓN

## 4.1 Generalidades

Los equipos elevadores de aguas residuales de la serie SANICUBIC® SC son unidades simples o dobles listas para conectar y protegidos totalmente contra inundaciones con depósitos colectores de plástico a prueba de olores y de gases. Trabajan con bombas para aguas residuales verticales y sin obstrucciones y control de nivel automático. Están completamente equipados con cajas de conmutación y todos los elementos de conmutación necesarios.

## 4.2 Estructura y funcionamiento

Las aguas residuales son conducidas (inclinación natural) a través de la conexión de entrada DN 150 (conexión de brida) al depósito colector del equipo elevador de aguas residuales SANICUBIC® SC.

El depósito colector está diseñado para **funcionar sin presión**, es decir, las aguas residuales generadas se almacenan temporalmente sin presión y, a continuación, son transportadas al canal de aguas residuales.

En el tubo de remanso atornillado en la parte superior del depósito, el agua sube y comprime el aire que hay en el tubo de remanso hasta que la presión activa el presostato anemométrico de la caja de conmutación. De este modo, se conecta la bomba que transporta el agua a la canalización superior desde el depósito pasando a través de la línea de presión. En el equipo elevador SANICUBIC® 2 SC hay en la caja de conmutación un conmutador que conecta alternativamente las bombas. La segunda

bomba sólo se conectará en caso de sobrecarga (una bomba no puede soportar el caudal de agua entrante).

Una válvula de retención en la línea de descarga (dispuesta con arreglo a la norma DIN 19 760) evita que el agua fluya desde la línea de presión hacia el depósito.

Las unidades están equipadas con un contacto de alarma libre de potencial en los que se conectan dispositivos de alarma (campana, bocina, zumbador, etc.).

En la caja de conmutación hay un relé guardamotor conectado en el motor que desconecta automáticamente el motor en caso de sobrecarga (consumo excesivo de corriente).

## 5. INSTALACIÓN

### 5.1 Trabajos preparatorios

- Un montaje correcto y adecuado es crucial para un funcionamiento correcto de la unidad elevadora. Por ese motivo, se deben tener en cuenta los siguientes puntos:
- El lugar de instalación debe ser un recinto bien ventilado, seco y protegido contra heladas.
- El lugar de instalación debe estar suficientemente dimensionado. El recinto debe ser de aprox. 2 a 2,5 m de alto. Según la norma DIN 1986 Parte 3: "...Todos los componentes de la unidad...(y)... todos los elementos de mando...deben ser siempre accesibles y se deben activar sin dificultades. ...Estos componentes de la unidad no deben bloquearse con mercancías almacenadas, muebles, revestimientos o similares..."
- La cimentación del recinto de instalación debe diseñarse, en función del tamaño de la unidad, con arreglo a las posibles cargas que puedan producirse.
- En los recintos que a menudo quedan por debajo, se acumulan las aguas subterráneas y las aguas de infiltración. Por lo tanto, se debe disponer una pequeña arqueta en una esquina del recinto en la que se acumulen estos fluidos y se puedan desechar con una bomba de drenaje de sótanos.
- Un gancho en el techo sobre el lugar de instalación de la unidad elevadora facilita el montaje y los posibles trabajos de mantenimiento y de reparación de la bomba.
- Antes de comenzar el montaje, se deben controlar todas las dimensiones estructurales y las dimensiones de los conductos y se deben comparar con las dimensiones de la unidad. Al hacerlo, es importante asegurarse de que el conducto de entrada con inclinación descendente continua no esté situado a una profundidad superior a la altura de entrada del depósito colector.

### 5.2 Montaje

Durante el montaje, es esencial asegurar una instalación libre de tensión y hermética de las tuberías y válvulas.

#### 5.2.1 Instalación

Los equipos elevadores de aguas residuales de la serie SANICUBIC® SC se ajustan en el lugar de instalación a las tuberías existentes. A continuación, se instala en una posición exactamente horizontal.

"¡Los equipos elevadores de aguas fecales se deben asegurar en el lugar de instalación con dispositivos de fijación adecuados de modo que se eviten torsiones y flotaciones!"

#### 5.2.2 Conexión de entrada

El conducto de la conexión de entrada se conecta a la brida DN 150. Debe tenderse en inclinación descendente continua. No se permiten los tramos ascendentes en la conexión de entrada.

#### 5.2.3 Línea de descarga

Es absolutamente necesario instalar una válvula de retención en la línea de descarga de la unidad elevadora: DIN 19 760 Parte 3:"...Las válvulas antirretorno deben impedir automáticamente que las aguas residuales salgan de la línea de presión después de que se haya interrumpido el flujo. Al iniciarse el bombeo, se deben abrir automáticamente las válvulas antirretorno..."

Detrás de la válvula de retención, se recomienda instalar una válvula de cierre para facilitar la limpieza o la posible sustitución de la válvula de retención.



La línea de descarga debe instalarse con inclinación ascendente continua y sin saltos innecesarios en un codo por encima del nivel de reflujo y, a continuación, descender de manera continua hacia la conexión de la canalización. Si es necesario, la tubería y las válvulas deben apoyarse con abrazaderas o soportes para tuberías.

#### **5.2.4 Tubo de ventilación**

El tubo de ventilación del depósito (brida DN 100) se conecta directamente al tubo de ventilación del edificio o se instala por separado a través del techo.

#### **5.2.5 Conexión eléctrica**

##### **Normativas de seguridad :**

- **Todos los sistemas eléctricos utilizados deben cumplir la norma IEC 364 / VDE 0100, es decir, los enchufes deben tener terminales de puesta a tierra.**
- **¡La conexión eléctrica sólo debe ser llevada a cabo por un electricista especializado! ¡Tenga en cuenta las normas VDE 0100 pertinentes!**
- **La red eléctrica a la que se conecta la unidad debe contar con un interruptor de corriente residual separado de alta sensibilidad IA <30 mA delante del sistema de mando, o para evitar un fallo de la unidad de control cuando se active el interruptor de corriente residual, se debe instalar un interruptor de corriente residual en cada bomba entre la unidad de control y la bomba. Al instalarse en baños o duchas, se deben tener en cuenta las normas correspondientes DIN VDE 0100 Parte 701.**
- **Tenga en cuenta las prescripciones de la norma EN 12 056-4.**
- **En caso de corrientes trifásicas, el fusible externo debe bloquearse mecánicamente con interruptores automáticos tripolares con la característica K. Esto garantiza el aislamiento completo de la red y evita el funcionamiento en dos fases.**
- **Todos los dispositivos eléctricos, como unidad de control, transmisor de alarma y tomas de corriente deben instalarse en estancias secas protegidas contra inundaciones.**
- **Atención: Antes de montar y desmontar la bomba o de llevar a cabo otros trabajos en la unidad, se debe desconectar de la red eléctrica.**
- **La sobrecarga puede sobrecalentar el motor. En caso de sobrecalentamiento, no toque nunca las superficies calientes del motor.**
- **Si se utiliza un cable alargador, éste debe ser de la misma calidad que el cable de conexión suministrado.**

La caja de conmutación se fija a la pared y los conductos eléctricos de conexión se conectan con arreglo al esquema eléctrico. Para ello hay que asegurarse de que el sistema eléctrico cumpla las directivas VDE vigentes.

El esquema del cableado de la unidad elevadora se encuentra en la caja de conmutación y debe permanecer allí para facilitar los trabajos al personal de mantenimiento y del servicio postventa.

## **6. PUESTA EN SERVICIO**

Antes de la puesta en servicio, se deben volver a comprobar si todas las conexiones están correctamente montadas y si presentan fugas. La corredera de cierre debe estar abierta.

A continuación, se enchufa el conector en la toma de corriente y se comprueba el sentido de rotación de la bomba. Esto se hace ajustando brevemente el interruptor "Manual/0/Automático" a "Manual". Cuando el motor reduzca gradualmente la marcha se puede comparar en la mirilla que hay en la parte superior el sentido de rotación con el sentido de rotación correcto (flecha de sentido de rotación). Si la bomba rotase en sentido inverso, se deben invertir dos de las tres fases.

 **PELIGRO**



**¡Antes de realizar cualquier trabajo en el sistema eléctrico, desconecte el enchufe de red!**

A continuación, se ajusta el interruptor "Manual/0/Automático" en "Automático" y se lleva a cabo una marcha de prueba. Para ello, se llena el depósito colector a través de la conexión de entrada normal (lavabos, inodoro, etc.). La unidad debe conectarse automáticamente, el depósito se vaciará y se volverá a desconectar. Una vez desconectada, no debe salir agua de la línea de presión hacia el depósito y el tubo de remanso del depósito debe haber emergido completamente del agua. Si no es así, debe incrementarse el tiempo de marcha en inercia.

Durante la marcha de prueba, se vuelven a comprobar todas las tuberías y válvulas para detectar si presentan fugas y se vuelven a sellar en caso de que sea necesario.

Si la unidad elevadora no funcionase correctamente, el interruptor permanecerá en la posición "Automático".

## 7. MANTENIMIENTO

### 7.1 Intervalos de inspección y de mantenimiento

Intervalos de inspección y de mantenimiento según la norma DIN 1986 Parte 31: "El operador deberá comprobar una vez al mes el funcionamiento y las estanqueidad de los equipos elevadores de aguas residuales observando un ciclo de conmutación. ...Los trabajos de mantenimiento de la unidad deben ser llevados a cabo por un especialista. Los intervalos no deben ser superiores a

1. un trimestre en caso de unidades en establecimientos industriales
2. un semestre en caso de unidades en edificios de viviendas
3. un año en caso de unidades en viviendas unifamiliares"

### 7.2 Trabajos de mantenimiento



**¡Antes de realizar cualquier trabajo en la unidad, desconecte el enchufe de red!**

#### 7.2.1 Depósito colector

Abra la boca de inspección y rocíe el depósito con una manguera para eliminar los depósitos de suciedad de las paredes del depósito.

#### 7.2.2 Válvulas de retención esféricas

Abra la boca de inspección y limpie la válvula desde el interior.

#### 7.2.3 Otros

El resto de los trabajos de mantenimiento deben ser llevados a cabo por el servicio postventa.

## 8. AVERÍAS: CAUSAS Y SUBSANACIÓN



**¡Antes de realizar cualquier trabajo en la unidad, desconecte el enchufe de red!**

**ATENCIÓN**

**¡Para desmontar la unidad del motor del depósito no se deben aflojar los 4 tornillos de cabeza hexagonal (Pos. 16 del listado de piezas de recambio), ya que de lo contrario se destruiría el cierre mecánico, se producirían fugas de aceite y se anularía la garantía!** Si solo se desea desmontar la unidad del motor, se deben aflojar los 4 tornillos (Pos. 13 del listado de piezas de recambio). Si se desea toda la bomba del depósito, se deben aflojar las 4 tuercas (Pos. 23 del listado de piezas de recambio).

Avería	Causa	Subsanación
1. El motor no gira	<ul style="list-style-type: none"> <li>- tensión demasiado bajo, falta tensión</li> <li>- conexión eléctrica errónea</li> <li>- cable de corriente defectuoso</li> <li>- impulsor bloqueado</li> <li>- guardamotor desconectado por sobrecalentamiento, bloqueo, fallo de tensión</li> <li>- error en la unidad de control</li> <li>- motor defectuoso</li> </ul>	<ul style="list-style-type: none"> <li>- compruebe el suministro</li> <li>- corrección</li> <li>- sustitución/servicio postventa</li> <li>- limpiar</li> <li>- comprobar/servicio postventa</li> <li>- comprobar/servicio postventa</li> <li>- sustitución/servicio postventa</li> </ul>
2. El motor gira pero no bombea	<ul style="list-style-type: none"> <li>- impulsor bloqueado o desgastado</li> <li>- válvula de retención bloqueada</li> <li>- corredera de cierre bloqueada o desgastada</li> <li>- línea de presión bloqueada</li> <li>- boquilla de succión bloqueada</li> <li>- sentido de rotación incorrecto</li> <li>- falta agua en el depósito</li> <li>- tubo de ventilación del depósito bloqueada</li> <li>- tubo de ventilación de la carcasa de la bomba bloqueada</li> </ul>	<ul style="list-style-type: none"> <li>- limpiar/sustitución</li> <li>- limpiar</li> <li>- limpiar/abrir</li> <li>- limpiar</li> <li>- limpiar</li> <li>- corrección</li> <li>- desconexión/servicio postventa</li> <li>- limpiar</li> <li>- limpiar</li> </ul>
3. El motor gira y se desconecta	<ul style="list-style-type: none"> <li>- tensión incorrecta o fluctuante</li> <li>- protección térmica diseñada incorrectamente</li> <li>- consumo de corriente demasiado elevado</li> </ul>	<ul style="list-style-type: none"> <li>- corrección/servicio postventa</li> <li>- comprobar/servicio postventa</li> <li>- servicio postventa</li> </ul>
4. El motor no se desconecta	<ul style="list-style-type: none"> <li>- error de la unidad de control</li> <li>- boquilla de succión bloqueada</li> </ul>	<ul style="list-style-type: none"> <li>- servicio postventa</li> <li>- comprobar/limpiar</li> </ul>

## 9. GARANTÍA

Como fabricante ofrecemos para este dispositivo una garantía de 24 meses a partir de la fecha de compra.

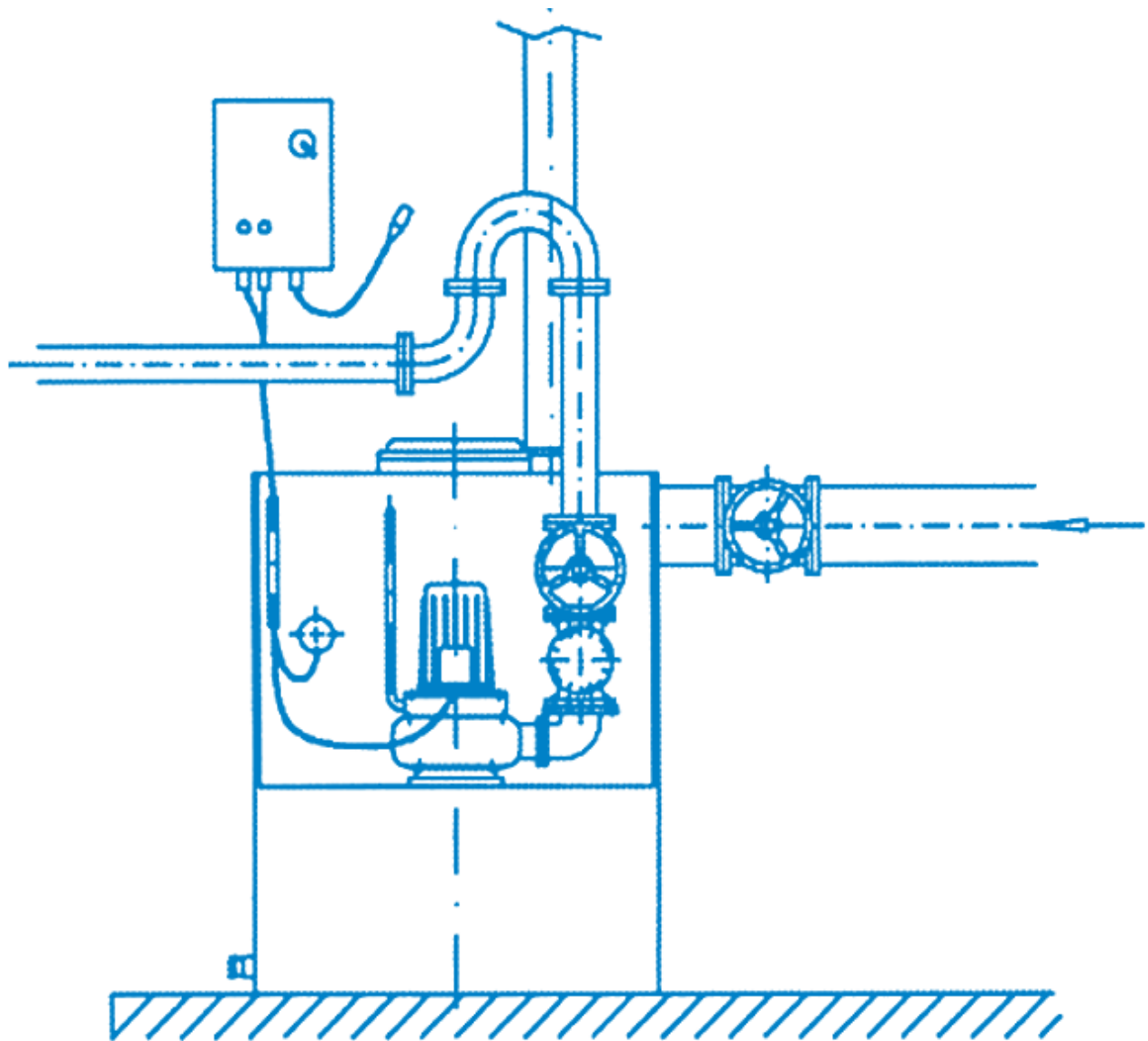
Como justificante servirá la factura de compra. Dentro de este período de garantía reemplazaremos o sustituiremos, a nuestra discreción, todos los defectos atribuibles a defectos de material o de fabricación.

Quedan excluidos de la garantía los defectos atribuibles a un uso inadecuado y a desgaste. No asumiremos ningún daño consecuente causado por el fallo del dispositivo.

## 10. MODIFICACIONES TÉCNICAS

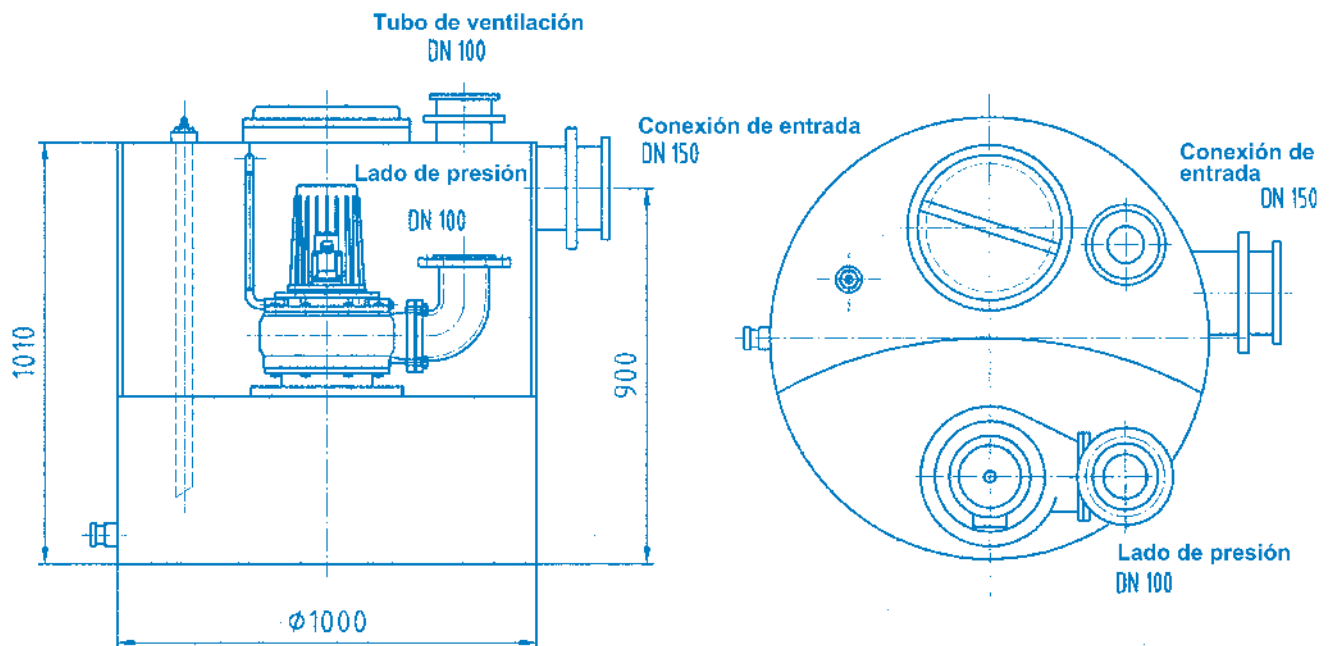
Nos reservamos el derecho de realizar modificaciones técnicas para continuar desarrollando nuestros productos.

## Anexo A : Ejemplo de instalación

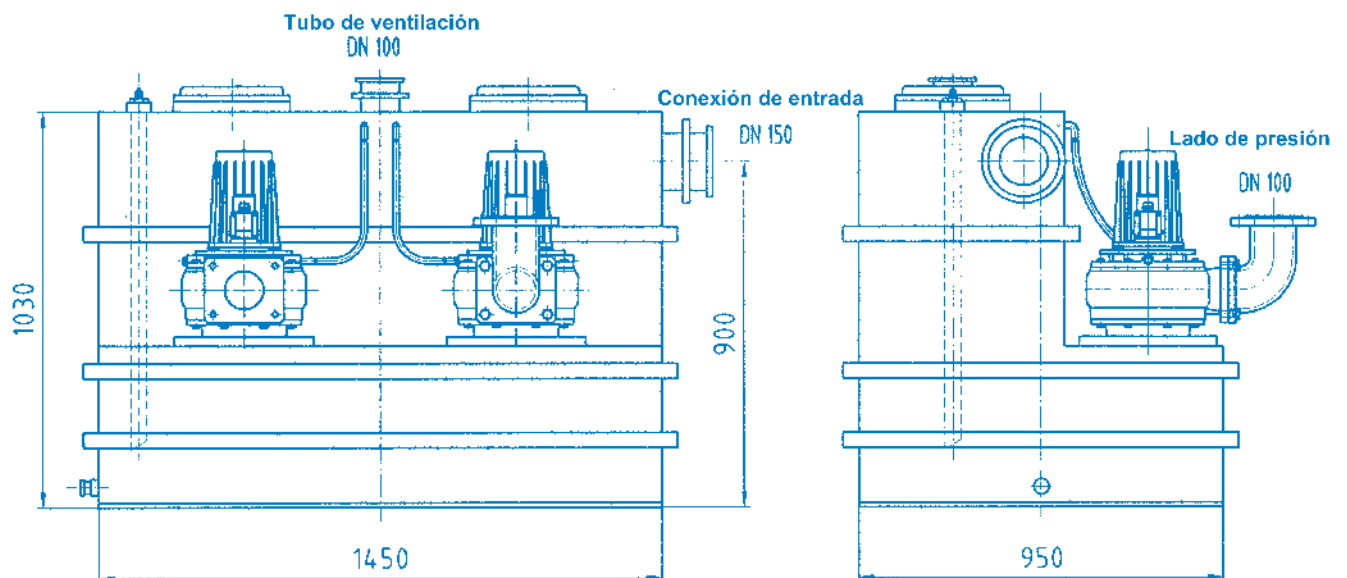


## Anexo B : Dimensiones principales

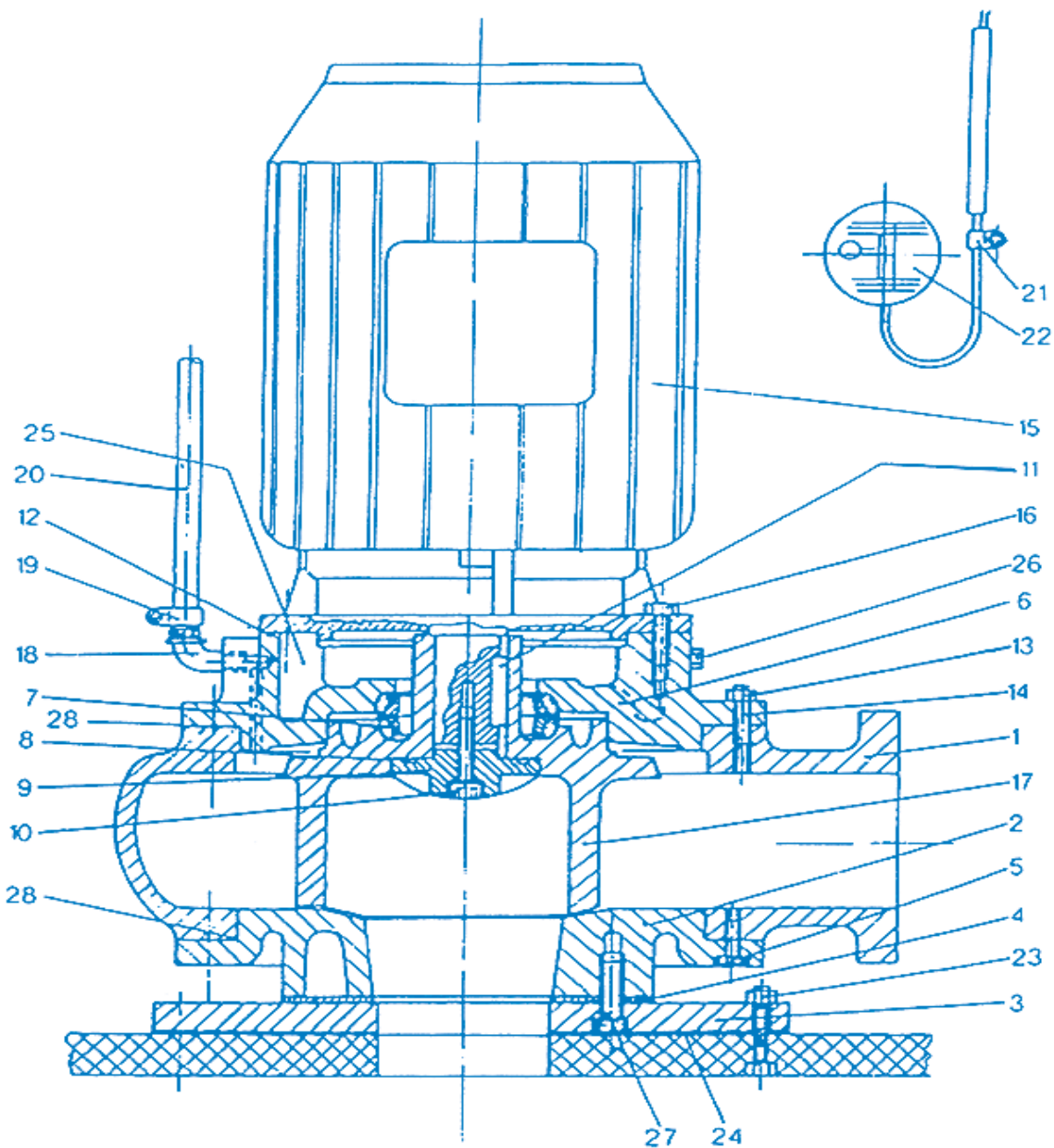
### SANICUBIC® 1 SC



### SANICUBIC® 2 SC



## Anexo C: Dibujo seccional y listado de piezas de recambio de la bomba



### Dispositivos de conmutación

Unidades	Designación	Nº artículo
1	Dispositivo de conmutación ZPS1 (3,0/4,0/5,5 kW)	256300
1	Dispositivo de conmutación ZPS1-SD (7,5 kW)	215402
(1)	Dispositivo de conmutación ZPS2 (3,0/4,0/5,5 kW)	255400
(1)	Dispositivo de conmutación ZPS2-SD (7,5 kW)	215403
1 (1)	Kit para compresor	71035

## Listado de piezas de recambio de la bomba

Pos.	Unidades	Designación	N° artículo
1	1 (2)	Carcasa de la bomba SANICUBIC® SC 3,0 y 4,0	ZE1384
	1 (2)	Carcasa de la bomba SANICUBIC® SC 5,5 y 7,5	ZE1138
2	1 (2)	Tapa QSHE/101 SANICUBIC® SC 3,0 y 4,0	ZE1129
	1 (2)	Tapa QSHE/100Z-3 SANICUBIC® SC 5,5 y 7,5	120141
3	1 (2)	Placa de la brida receptora	200.005
4	1 (2)	Junta plana 340 x 105 x 3	ZE1566
5	8 (16)	Tornillo de cabeza hexagonal M10x25	117724
6	1 (2)	Portajuntas GG SANICUBIC® SC 3,0 y 4,0	145015
	1 (2)	Portajuntas GG SANICUBIC® SC 5,5 y 7,5	145023
7	1 (2)	Cierre mecánico 3,0 y 4,0 kW	279950
	1 (2)	Junta de fundición templada 5,5 y 7,5 kW	80115
8	1 (2)	Junta tórica 50 x 3	80114
9	1 (2)	Tapa del impulsor SANICUBIC® SC 3,0 y 4,0	120127
	1 (2)	Tapa del impulsor SANICUBIC® SC 5,5 y 7,5	120143
10	1 (2)	Tornillo de cabeza hexagonal M 10 x 30	ZE1237
	1 (2)	Arandela de estanqueidad Cu 10 x 20 x 2,0 mm	145013
12	1 (2)	Junta tórica 190 x 3	60107
13	8 (16)	Tornillo de cabeza hexagonal M 10 x 30 SANICUBIC® SC 3,0 y 4,0	ZE1237
	8 (16)	Tornillo de cabeza hexagonal M 12 x 30 SANICUBIC® SC 5,5 y 7,5	ZE1516
15	1 (2)	Unidad del motor 3,0 kW con impulsor	111103
	1 (2)	Unidad del motor 4,0 kW con impulsor	111104
	1 (2)	Unidad del motor 5,5 kW con impulsor	111107
	1 (2)	Unidad del motor 7,5 kW con impulsor	111108
16	4 (8)	Tornillo de cabeza hexagonal M 12 x 25	ZE1130
	4 (8)	Arandela elástica B 12	ZE1302
17	1 (2)	Impulsor D=200 mm, 3,0 kW	120134c
	1 (2)	Impulsor D=220 mm, 4,0 kW	120134e
	1 (2)	Impulsor D=230 mm, 5,5 kW	120142a
	1 (2)	Impulsor D=250 mm, 7,5 kW	120142b
18	1 (2)	Boquilla acodada R 3/8"	117031
19	2 (4)	Abrazadera de manguera	ZE1582
20	1 (2)	Manguera del tubo de ventilación	117030
23	8 (16)	Tuerca hexagonal M 12	ZE1382
	8 (16)	Arandela elástica B 12	ZE1302
24	1 (2)	Junta plana DN 100	ZE1121
25	1 (2)	Llenado de aceite 0,8 l, SANICUBIC® SC 3,0 y 4,0	14009
	1 (2)	Llenado de aceite 1,0 l, SANICUBIC® SC 5,5 y 7,5	14009
26	1 (2)	Tornillo de llenado de aceite R 3/8"	140025
	1 (2)	Anillo obturador 17 x 22 x 1,5 mm, Cu	140030
27	4 (8)	Tornillo Allen M 16 x 30	ZE1647
28	1 (2)	Junta tórica 236 x 3 SANICUBIC® SC 3,0 y 4,0	120131
		Junta tórica 270 x 3 SANICUBIC® SC 5,5 y 7,5	120139

<b>1. SEGURANÇA</b> .....	<b>p. 88</b>
1.1 Marcação de avisos no manual de instruções .....	p. 88
1.2 Qualificação e formação do pessoal .....	p. 89
1.3 Perigos em caso de inobservância das instruções de segurança p.	89
1.4 Trabalhar de forma segura.....	p. 89
1.5 Instruções de segurança para a operadora/o utilizador .....	p. 89
1.6 Instruções de segurança para os trabalhos de manutenção, inspeção e montagem.....	p. 89
1.7 Modificações não autorizadas e produção de peças sobressalentes.	p. 90
1.8 Modos de funcionamento não autorizados .....	p. 90
<b>2. INFORMAÇÕES GERAIS</b> .....	<b>p. 90</b>
2.1 Pertença .....	p. 90
2.2 Pedidos e encomendas .....	p. 90
2.3 Dados técnicos .....	p. 91
2.4 Campo de aplicação .....	p. 92
2.5 Acessórios .....	p. 92
<b>3. TRANSPORTE E ARMAZENAMENTO INTERMEDIÁRIO</b>	<b>p. 92</b>
3.1 Transporte .....	p. 92
3.2 Armazenamento intermediário/conservação .....	p.92
<b>4. DESCRIÇÃO</b> .....	<b>p. 92</b>
4.1 Informações gerais.....	p. 92
4.2 Estrutura e modo de funcionamento.....	p. 92
<b>5. INSTALAÇÃO</b> .....	<b>p. 93</b>
5.1 Preparação .....	p. 93
5.2 Montagem .....	p. 93
<b>6. COLOCAÇÃO EM FUNCIONAMENTO</b> .....	<b>p. 94</b>
<b>7. MANUTENÇÃO/CONSERVAÇÃO</b> .....	<b>p. 95</b>
7.1 Intervalos de inspeção e de manutenção .....	p. 95
7.2 Trabalho de manutenção .....	p. 95
<b>8. FALHAS, CAUSAS E RESOLUÇÃO</b> .....	<b>p. 95</b>
<b>9. GARANTIA</b> .....	<b>p. 96</b>
<b>10. ALTERAÇÕES TÉCNICAS</b> .....	<b>p. 96</b>
Anexo A : Exemplo de montagem .....	p. 97
Anexo B : Dimensões.....	p. 98
Anexo C : Desenho seccional e lista de peças sobressalentes da bomba.....	p. 99



# 1. SEGURANÇA

## ATENÇÃO

Este aparelho pode ser utilizado por crianças com, pelo menos, 8 anos e por pessoas com capacidades físicas, sensoriais ou mentais reduzidas ou com falta de experiência ou de conhecimentos, desde que sejam corretamente vigiadas ou recebam instruções sobre a utilização do aparelho com total segurança e caso tenham compreendido os riscos associados. As crianças não devem brincar com o aparelho. A limpeza e manutenção pelo utilizador não devem ser realizadas por crianças sem supervisão.

## LIGAÇÃO ELÉTRICA:

A instalação elétrica deve ser realizada por um profissional qualificado em eletrotécnica.

O circuito de alimentação do aparelho deve ser ligado à terra (classe I) e protegido por um disjuntor diferencial de alta sensibilidade (30 mA). Os aparelhos sem fichas devem ser ligados a um interruptor principal na alimentação elétrica de modo a garantir que todos os polos são desligados (a distância de separação entre contactos deve ser no mínimo de 3 mm). A ligação deve servir exclusivamente para a alimentação do aparelho.

Em caso de danos no cabo de alimentação, este deve ser substituído pelo fabricante ou pelo serviço técnico para evitar situações de risco.

Este manual de instruções contém informações básicas que devem ser observadas durante a instalação, operação e manutenção. Por este motivo, este manual de instruções deve ser lido pelo instalador e pelo pessoal técnico/operador responsável antes da instalação e colocação em funcionamento e deve estar sempre disponíveis no local de instalação da máquina/sistema.

Não apenas as instruções gerais de segurança listadas neste ponto principal Segurança devem ser observadas, mas também as instruções especiais de segurança inseridas em outros pontos principais, por exemplo, para uso privado.

### 1.1 Marcação de avisos no manual de instruções



**PERIGO**

#### Perigo

Este termo define um perigo com riscos elevados que podem conduzir à morte ou a ferimentos graves, caso não seja evitado.



#### Zona de perigo

Este símbolo caracteriza, perigos que podem conduzir à morte ou a ferimentos.



#### Alimentação eléctrica perigosa

Este símbolo caracteriza, perigos inerentes à alimentação eléctrica e dá informações sobre a proteção contra a alimentação eléctrica.

**ATENÇÃO**



#### Danos materiais

Este símbolo caracteriza, em combinação com a palavra-chave **ATENÇÃO**, perigos para a máquina.

Instruções fixadas diretamente na máquina como, por exemplo sentido da seta de rotação, marcação das ligações de líquido, devem ser observadas e mantidas num estado totalmente legível.

## **1.2 Qualificação e formação do pessoal**

O pessoal para a operação, manutenção, inspeção e montagem deve ter as qualificações adequadas para este trabalho. A área de responsabilidade, responsabilidade e monitorização do pessoal deve ser regulada com precisão pela operadora. Se o pessoal não possuir os conhecimentos necessários, este deve ser formado e instruído. Se necessário, isto pode ser feito pelo fabricante/fornecedor em nome da operadora da máquina. Além disso, a operadora deve certificar-se de que o conteúdo do manual de instruções é totalmente compreendido pelo pessoal.

## **1.3 Perigos em caso de inobservância das instruções de segurança**

A inobservância das instruções de segurança pode pôr em perigo as pessoas, o meio ambiente e a máquina. A inobservância das instruções de segurança pode levar à perda de eventuais pedidos de indemnização.

A inobservância pode causar, por exemplo, os seguintes perigos:

- Falha de funções importantes da máquina/sistema
- Falha dos métodos prescritos para a manutenção e conservação
- Perigo para pessoas devido a influências elétricas, mecânicas e químicas
- Perigo para o meio ambiente devido a fugas de substâncias perigosas.

## **1.4 Trabalhar de forma segura**

As instruções de segurança contidas neste manual de instruções, os regulamentos nacionais de prevenção de acidentes existentes e quaisquer instruções internas de trabalho, operação e manutenção devem ser observadas.

## **1.5 Instruções de segurança para a operadora / o utilizador**

- Se as peças quentes ou frias da máquina representarem perigo, estas peças devem ser protegidas contra contacto por parte do cliente.
- A proteção contra o contacto com peças móveis (p. ex., acoplamento) não pode ser removida com a máquina em funcionamento.
- As fugas (p. ex., do vedante de eixo) de substâncias perigosas (p. ex., explosivas, tóxicas, quentes) devem ser removidas de modo a não representarem perigo para as pessoas ou para o meio ambiente. Os regulamentos legais devem ser respeitados.
- Os perigos da energia elétrica devem ser excluídos (para mais detalhes, consulte, por exemplo, os regulamentos da VDE e as empresas locais de fornecimento de energia).

## **1.6 Instruções de segurança para os trabalhos de manutenção, inspeção e montagem**

A operadora deve garantir que todos os trabalhos de manutenção, inspeção e instalação sejam realizados por pessoal técnico autorizado e qualificado, que tenha estudado cuidadosamente o manual de instruções e obtido informações suficientes. Em princípio, os trabalhos na máquina só devem ser realizados com a máquina parada. O procedimento descrito no manual de instruções para parar a máquina deve ser rigorosamente respeitado.

As bombas ou unidades de bomba que transportam meios nocivos à saúde devem ser

descontaminadas. Imediatamente após a conclusão dos trabalhos, todos os dispositivos de segurança e de proteção devem ser montados de novo ou postos em funcionamento.

Antes da (re)colocação em funcionamento, devem ser observados os pontos listados na secção de colocação em funcionamento.

### **1.7 Modificações não autorizadas e produção de peças sobressalentes**

A máquina só pode ser transformada ou modificada após consulta ao fabricante. As peças sobressalentes e acessórios originais autorizados pelo fabricante servem para fins de segurança. A utilização de outras peças pode anular a responsabilidade pelas consequências daí resultantes.

### **1.8 Modos de funcionamento não autorizados**

A segurança operacional da máquina fornecida só é garantida se esta for utilizada de acordo com o previsto no capítulo *2-Informações gerais* do manual de instruções. Os valores-limite especificados na folha de dados não podem, em caso algum, ser ultrapassados.

## **2. INFORMAÇÕES GERAIS**

### **2.1 Pertença**

Este manual de instruções é válido para as unidades elevatórias de águas residuais com bomba(s) de unidade de corte da série SANICUBIC® SC.

**A inobservância do manual de instruções - em particular das instruções de segurança -, assim como a modificação não autorizada do aparelho ou a instalação de peças sobressalentes não originais anula automaticamente a garantia. O fabricante não se responsabiliza por quaisquer danos daí resultantes!**

**Como qualquer outro aparelho elétrico, este produto pode falhar devido a uma falta de energia ou a um defeito técnico. Se isso puder causar danos, um gerador de energia de emergência, uma bomba de diafragma manual, um segundo sistema (sistema duplo) e/ou um sistema de alarme independente da rede devem ser planeados de acordo com a aplicação. Também após a compra nós estamos à sua disposição como um fabricante para lhe consultar. Em caso de defeitos ou danos, contacte o seu revendedor.**

### **Productos de la gama :**

SANICUBIC® 1 SC3.0 T	SANICUBIC® 2 SC3.0 T
SANICUBIC® 1 SC4.0 T	SANICUBIC® 2 SC4.0 T
SANICUBIC® 1 SC5.5 T	SANICUBIC® 2 SC5.5 T
SANICUBIC® 1 SC7.5 T	SANICUBIC® 2 SC7.5 T

### **2.2 Pedidos e encomendas**

Por favor, encaminhe os seus pedidos e as suas encomendas para o seu revendedor especializado.

## 2.3 Dados técnicos

### Sistema simples :

Tipo	Potência do motor P1 [kW]	Potência nominal P2 [kW]	Tensão U [V]	Corrente nominal I <sub>MAX</sub> [A]	Rotação (50 Hz) [min <sup>-1</sup> ]	Produção [m <sup>3</sup> /h]	Altura manométrica [m]	Ligação de pressão
SANICUBIC® 1 SC3.0 T	4,0	3,0	400	6,9	1400	130	10	DN 100
SANICUBIC® 1 SC4.0 T	5,5	4,0	400	11,2	1400	140	13	DN 100
SANICUBIC® 1 SC5.5 T	6,3	5,5	400	12,1	1400	160	18	DN 100
SANICUBIC® 1 SC7.5 T	8,7	7,5	400	16,9	1400	165	22	DN 100

Tipo	Volume bruto [l]	Volume de comutação [l]	Ligação da entrada	Passagem livre [mm]	Peso [kg]	Medidas [mm]	Espaço mín. necessário [m]
SANICUBIC® 1 SC3.0 T	480	270	DN 150	80	210	Ø 1000	2x1,5
SANICUBIC® 1 SC4.0 T	480	270	DN 150	80	220	Ø 1000	2x1,5
SANICUBIC® 1 SC5.5 T	480	270	DN 150	100	225	Ø 1000	2x1,5
SANICUBIC® 1 SC7.5 T	480	270	DN 150	100	240	Ø 1000	2x1,5

Temperatura máxima do meio : 55°C

### Sistemas duplos :

Tipo	Potência do motor P1 [kW]	Potência nominal P2 [kW]	Tensão U [V]	Corrente nominal I <sub>MAX</sub> [A]	Rotação (50 Hz) [min <sup>-1</sup> ]	Produção [m <sup>3</sup> /h]	Altura manométrica [m]	Ligação de pressão
SANICUBIC® 2 SC3.0 T	4,0	3,0	400	6,9	1400	120	10	DN 100
SANICUBIC® 2 SC4.0 T	5,5	4,0	400	11,2	1400	140	13	DN 100
SANICUBIC® 2 SC5.5 T	6,3	5,5	400	12,1	1400	160	18	DN 100
SANICUBIC® 2 SC7.5 T	8,7	7,5	400	16,9	1400	165	22	DN 100

Tipo	Volume bruto [l]	Volume de comutação [l]	Ligação da entrada	Passagem livre [mm]	Peso [kg]	Medidas [mm]	Espaço mín. necessário [m]
SANICUBIC® 2 SC3.0 T	1000	500	DN 150	80	370	1450x950	2,5x1,5
SANICUBIC® 2 SC4.0 T	1000	500	DN 150	80	385	1450x950	2,5x1,5
SANICUBIC® 2 SC5.5 T	1000	500	DN 150	100	400	1450x950	2,5x1,5
SANICUBIC® 1 SC7.5 T	1000	500	DN 150	100	425	1450x950	2,5x1,5

Temperatura máxima do meio : 55°C

### Materiais

<b>Vedante de eixo</b>	Do lado do motor	Vedante de eixo
	Do lado da bomba	até 4 kW de selo mecânico, a partir de 5,5 kW de selo de ferro fundido
<b>Recipiente</b>	PE HD	
<b>Suporte do vedante</b>	Ferro fundido cinzento	<b>Caixa da bomba</b> Ferro fundido cinzento
<b>Rotor</b>	Ferro fundido cinzento	<b>Material de vedação</b> NBR
<b>Parafusos</b>	Aço, galvanizado	<b>Porca do rotor</b> Aço inoxidável

## 2.4 Campo de aplicação

As unidades elevatórias de águas residuais da série SANICUBIC® SC são utilizadas para a eliminação (coleta e transporte) de águas residuais domésticas e industriais que se acumulam abaixo do nível do esgoto.

Os sistemas duplos são utilizados em todos os locais onde a norma DIN 1986 não permite uma interrupção na eliminação de águas residuais.

**As estações elevatórias de águas residuais da série SANICUBIC® SC não devem ser utilizadas para a bombagem de águas residuais que contenham substâncias que ataquem ou danifiquem os materiais da bomba ou do depósito de recolha.**

### Limites de utilização :

- **A estação de elevação não foi concebido para o funcionamento contínuo! Os dados de transporte indicados na placa de fábrica são válidos apenas para o funcionamento intermitente (S3 25 %).**
- **O caudal de entrada máximo admissível deve ser sempre inferior ao caudal de uma bomba (ver placa de características).**

## 2.5 Acessórios

As estações elevatórias de águas residuais da série SANICUBIC® SC são fornecidas com:

- Regulação de nível e caixa de distribuição.

# 3. TRANSPORTE E ARMAZENAMENTO INTERMEDIÁRIO

## 3.1 Transporte

As unidades elevatórias de águas residuais da série SANICUBIC® SC não devem ser lançadas nem deixadas cair. Elas também devem ser transportados horizontalmente.

## 3.2 Armazenamento intermediário/conservação

Para o armazenamento intermediário e conservação, é suficiente armazenar o produto num local fresco, escuro, seco e à prova de geada. O sistema deve encontrar-se em posição horizontal.

# 4. DESCRIÇÃO

## 4.1 Informações gerais

As unidades elevatórias de águas residuais da série SANICUBIC® SC são sistemas simples ou duplas prontas a encaixar, totalmente à prova de inundação, com tanques coletores de plástico estanques ao gás e à prova de odores. Elas trabalham com bombas de esgoto verticais, sem entupimento e controlo de nível automático. Elas são equipadas com caixa de interruptores e todos os elementos de comutação necessários.

## 4.2 Estrutura e modo de funcionamento

Através da entrada DN 150 (conexão de flange), a água residual (gradiente natural) entra no tanque coletor do estação de elevação de água residual SANICUBIC® SC.

O tanque coletor é projetado para **operação sem pressão**, ou seja, as águas residuais são armazenadas temporariamente sem pressão e depois transportadas para o canal de águas residuais.

No tubo de pitot aparafusado no topo do tanque, a água sobe e comprime o ar no tubo de pitot até que a pressão ative o pressostato de pitot na caixa de interruptores. A bomba é então ligada e bombeia a água do tanque através do tubo de pressão para o canal superior. Na estação de elevação SANICUBIC® 2 SC, existe um interruptor de comutação na caixa de interruptores que liga alternadamente as bombas. Apenas em caso de operação de sobrecarga (uma bomba não consegue lidar com a quantidade de água de entrada) é que a segunda bomba é ligada.

Uma válvula de retenção no tubo de pressão (a instalar de acordo com DIN 19 760) impede que a água volte do tubo de pressão para o recipiente.

Os sistemas estão equipados com contactos de alarme sem potencial, aos quais podem ser ligados dispositivos de alarme (campainha, buzina, besouro, etc.).

Um relé de proteção do motor é ligado a montante do motor na caixa de interruptores, que desliga automaticamente o motor em caso de sobrecarga (consumo de corrente excessivo).

## **5. INSTALAÇÃO**

### **5.1 Preparações**

O funcionamento sem problemas da estação de elevação depende também de uma instalação correta e sem falhas. Por esta razão, os seguintes pontos devem ser observados:

- O local de instalação deve ser um local bem ventilado, seco e sem gelo.
- O local de instalação deve ser suficientemente dimensionado. A altura da sala deve ser de cerca de 2 a 2,5 m. De acordo com a DIN 1986 Parte 3: "...Todos os componentes do sistema...(e)...todos os elementos operacionais...devem ser acessíveis em segurança em todos os momentos e fáceis de operar. ...Estes componentes do sistema não devem ser bloqueados por mercadorias armazenadas, móveis, revestimentos ou similares..."
- A fundação da sala de instalação deve ser projetada de acordo com as possíveis cargas que possam ocorrer, dependendo do tamanho do sistema.
- As águas subterrâneas ou a água infiltrada acumulam-se frequentemente nas divisões mais baixas. Portanto, deve haver um pequeno poço num canto da sala onde estes líquidos se acumulam e podem ser eliminados com uma bomba de drenagem da cave.
- Um gancho de teto acima do local de instalação da estação de elevação facilita a instalação, assim como qualquer trabalho de manutenção e reparação na bomba.
- Antes de iniciar a montagem, todas as dimensões da construção e do tubo devem ser verificadas e comparadas com as dimensões do sistema. Deve-se ter especial cuidado para garantir que o tubo de entrada sempre em queda não seja inferior à altura de entrada do depósito de recolha.

### **5.2 Montagem**

Durante a montagem, é essencial garantir que as tubulações e válvulas sejam instaladas sem tensão e com firmeza.

#### **5.2.1 Instalação**

As unidades elevatórias de águas residuais da série SANICUBIC® SC estão alinhadas no local de instalação de acordo com quaisquer tubulações existentes. Aqui é agora colocada exatamente na horizontal.

A estação de elevação de águas residuais deve ser protegido no local contra torção e flutuação através de dispositivos de fixação adequados!

#### **5.2.2 Entrada**

A tubagem de entrada está ligada ao flange DN 150. Ela deve ser sempre instalado de forma a descer. Não são permitidos estiramentos de subida na entrada.

#### **5.2.3 Tubo de pressão**

A instalação no tubo de pressão da estação de elevação é absolutamente necessária:

DIN 19 760 Parte 3: «...A válvula de retenção deve impedir automaticamente o refluxo de águas residuais do tubo de pressão após a interrupção do fluxo. Quando o transporte começa, a válvula de retenção deve abrir-se automaticamente..."

Recomenda-se instalar uma válvula de gaveta atrás da válvula de retenção para facilitar a limpeza ou possível substituição das válvulas de retenção.

A tubagem de pressão deve ser colocada continuamente a subir e sem saltos desnecessários numa curva sobre o nível de refluxo, caindo depois continuamente para a ligação da conduta. Se necessário, a tubagem e os acessórios devem ser suportados por braçadeiras ou suportes de tubos.

## 5.2.4 Ventilação

A ventilação do tanque (flange DN 100) é ligada diretamente ao tubo de ventilação do edifício ou instalada separadamente através do telhado.

## 5.2.5 Ligação elétrica

### Regra de segurança :

- Todos os sistemas elétricos utilizados devem estar em conformidade com a norma IEC 364 / VDE 0100, ou seja, as tomadas devem ter terminais de ligação à terra.
- A ligação elétrica só pode ser efetuada por um electricista qualificado! Respeite os regulamentos VDE 0100 relevantes!
- A rede elétrica à qual o sistema está ligado deve ter um disjuntor de corrente residual de alta sensibilidade IA <30 mA a montante do sistema de comando ou, para evitar uma falha do sistema de comando quando o disjuntor de corrente residual responde, deve ser instalado um disjuntor de corrente residual entre o sistema de comando e a bomba para cada bomba. Ao instalar em casas de banho e chuveiros, devem ser respeitados os regulamentos DIN VDE 0100 Parte 701 correspondentes.
- Por favor, observe os regulamentos da EN 12 056-4.
- No caso de uma ligação trifásica de corrente, o fusível externo deve ser geralmente fornecido com disjuntores tripolares com a característica K. Isso garante o isolamento completo da rede elétrica e evita a operação em 2 fases.
- Todos os dispositivos elétricos, como sistema de comando, dispositivo de alarme e tomada, devem ser instalados em salas secas para evitar inundações.
- Atenção! A bomba deve ser separada da rede elétrica antes de cada montagem e desmontagem da bomba ou de outros trabalhos no sistema.
- A sobrecarga pode provocar o sobreaquecimento do motor. Nunca toque nas superfícies quentes do motor em caso de sobreaquecimento.
- Se for utilizado um cabo de extensão, este deve ser da mesma qualidade que o cabo de ligação fornecido.

A caixa de interruptores é fixada na parede e os cabos de ligação elétrica são ligados de acordo com o esquema de ligações. Deve ser assegurado que o sistema elétrico está em conformidade com as diretivas VDE aplicáveis.

O esquema elétrico para a estação de elevação está localizado na caixa de controlo e deve ser deixado lá para facilitar o trabalho do pessoal de manutenção e serviço.

## 6. COLOCAÇÃO EM FUNCIONAMENTO

Antes da colocação em funcionamento, todas as ligações devem ser novamente verificadas quanto à montagem correta; a válvula de bloqueio deve estar aberta.

Agora a ficha é ligada à tomada e o sentido de rotação da bomba é verificado para sistemas trifásicos. Isto é feito ajustando brevemente o interruptor manual/0/automático para "Manual". Quando o motor se esgota, o sentido de rotação no visor do lado superior pode ser comparado com o sentido de rotação correto (seta de sentido de rotação). Se a bomba voltar para trás, duas das três fases devem ser trocadas.



**PERIGO**



**Desligue a ficha da tomada antes de realizar qualquer trabalho no sistema elétrico !**

Agora o interruptor Manual/0/Automático é ajustada para "Automático" e um teste de funcionamento é realizado. O recipiente de recolha é enchido através da entrada normal (lavatório, sanita, etc.). O sistema tem de se ligar automaticamente, esvaziar o depósito e desligar novamente. Depois de desligar, não pode sair água do tubo de pressão de volta para o tanque e o tubo de pitot no tanque deve ter saído completamente da água. Se esse não for o caso, o tempo subsequente deve ser ampliado.

Durante o teste de funcionamento, todos os tubos e conexões são novamente verificados quanto a estanqueidade e, se necessário, vedados novamente.

Se a estação de elevação estiver a funcionar corretamente, o interruptor permanece na posição "automático".

## 7. MANUTENÇÃO/CONSERVAÇÃO

### 7.1 Intervalos de inspeção e de manutenção

Intervalos de inspeção e manutenção de acordo com DIN 1986 Parte 31: "As unidades elevatórias de águas residuais devem ser verificadas uma vez por mês pelo operador quanto à sua operabilidade e estanqueidade, observando um ciclo de comutação. ...O sistema deve ser assistido por um perito. Os intervalos de tempo não devem ser superiores a

1. 3 meses para sistemas em operações comerciais
2. 6 meses para sistemas em edifícios de apartamentos
3. 1 ano para sistemas em habitações unifamiliares"

### 7.2 Trabalho de manutenção

 **PERIGO**



**Desligue a ficha da tomada antes de realizar qualquer trabalho no sistema!**

#### 7.2.1 Depósito coletor

Abra a tampa de inspeção e pulverize o depósito com a ajuda de uma mangueira para remover depósitos de sujidade das paredes do depósito.

#### 7.2.2 Válvula de retenção

Abra a tampa de inspeção e limpe a válvula de retenção no interior.

#### 7.2.3 Outros

Todos os outros trabalhos de manutenção devem ser executados pelo serviço ao cliente.

## 8. FALHAS, CAUSAS E RESOLUÇÃO

 **PERIGO**



**Desligue a ficha da tomada antes de realizar qualquer trabalho no sistema !**

### ATENÇÃO



**Para retirar a unidade do motor do depósito, os 4 parafusos de cabeça sextavada (Pos. 16 da lista de peças sobressalentes) não podem ser desapertados, caso contrário a vedação mecânica é destruída, o óleo sai e a garantia fica anulada!**

Se apenas for necessário remover a unidade do motor, desaperte os 4 parafusos (Pos. 13 da lista de peças sobressalentes), se a bomba completa tiver de ser retirada do depósito, desaperte as 4 porcas (pos. 23 da lista de peças sobressalentes)



<b>Falha</b>	<b>Causa</b>	<b>Resolução</b>
1. Motor não gira	<ul style="list-style-type: none"> <li>- Tensão demasiado baixa, falta tensão</li> <li>- Conexão de energia errada</li> <li>- Cabo de alimentação defeituoso</li> <li>- Rotor bloqueado</li> <li>- Proteção do motor desligada devido a sobreaquecimento, bloqueio, erro de tensão</li> <li>- Erro do sistema de comando</li> <li>- Motor defeituoso</li> </ul>	<ul style="list-style-type: none"> <li>- Verificar fornecimento</li> <li>- Correção</li> <li>- Troca/Serviço ao Cliente</li> <li>- Limpar</li> <li>- Verificar/Serviço ao cliente</li> <li>- Verificar/Serviço ao Cliente</li> <li>- Troca/Serviço ao Cliente</li> </ul>
2. O motor gira, mas não bombeia	<ul style="list-style-type: none"> <li>- Rotor bloqueado ou gasto</li> <li>- Válvula de retenção entupida</li> <li>- Válvula de bloqueio entupida ou gasta</li> <li>- Tubo de pressão entupido</li> <li>- Bico de aspiração entupido</li> <li>- Sentido de rotação errado</li> <li>- Falta de água no recipiente</li> <li>- Ventilação do recipiente entupida</li> <li>- Ventilação da caixa da bomba entupida</li> </ul>	<ul style="list-style-type: none"> <li>- Limpar/Trocar</li> <li>- Limpar</li> <li>- Limpar/Abrir</li> <li>- Limpar</li> <li>- Limpar</li> <li>- Correção</li> <li>- Desligar/Serviço ao cliente</li> <li>- Limpar</li> <li>- Limpar</li> </ul>
3. O motor gira e desliga	<ul style="list-style-type: none"> <li>- Tensão errada ou flutuante</li> <li>- Proteção térmica projetada incorretamente</li> <li>- Consumo de corrente demasiado elevado</li> </ul>	<ul style="list-style-type: none"> <li>- Correção/Serviço ao cliente</li> <li>- Verificar/Serviço ao cliente</li> <li>- Serviço ao Cliente</li> </ul>
4. Motor não desliga	<ul style="list-style-type: none"> <li>- Erro do sistema de comando</li> <li>- Tuba de Pitot entupido</li> </ul>	<ul style="list-style-type: none"> <li>- Serviço ao cliente</li> <li>- Verificar/Limpar</li> </ul>

## **9. GARANTIA**

Como fabricante, garantimos este aparelho por 24 meses a partir da data de compra.

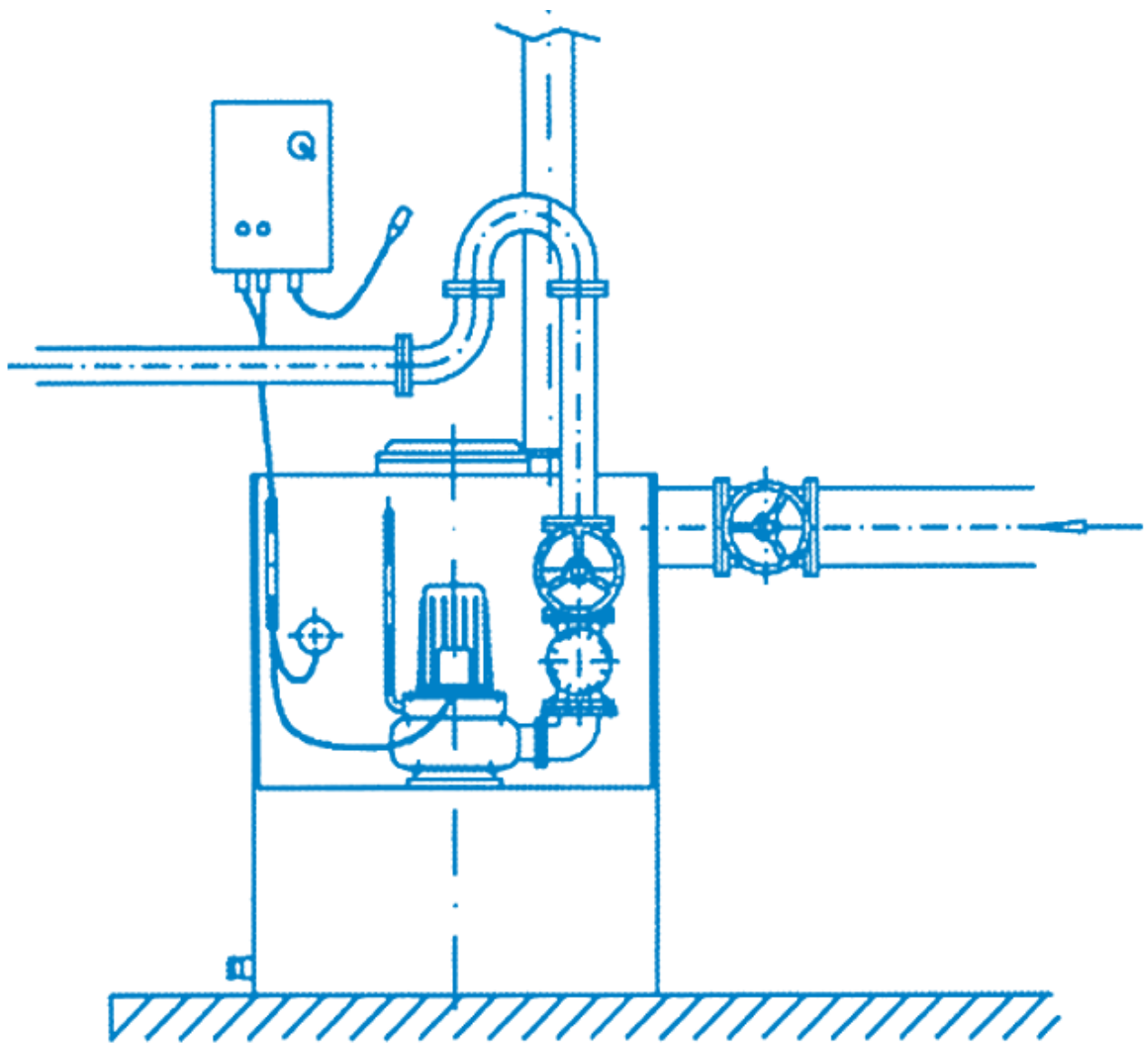
O seu recibo é considerado como prova. Dentro deste período de garantia, nós reparamos ou substituímos gratuitamente, por opção nossa, todos os defeitos atribuíveis a defeitos de material ou de fabrico, através de reparação ou substituição.

Estão excluídos da garantia os danos causados por uso inadequado e desgaste. Não assumiremos quaisquer danos consequenciais causados por falha do aparelho.

## **10. ALTERAÇÕES TÉCNICAS**

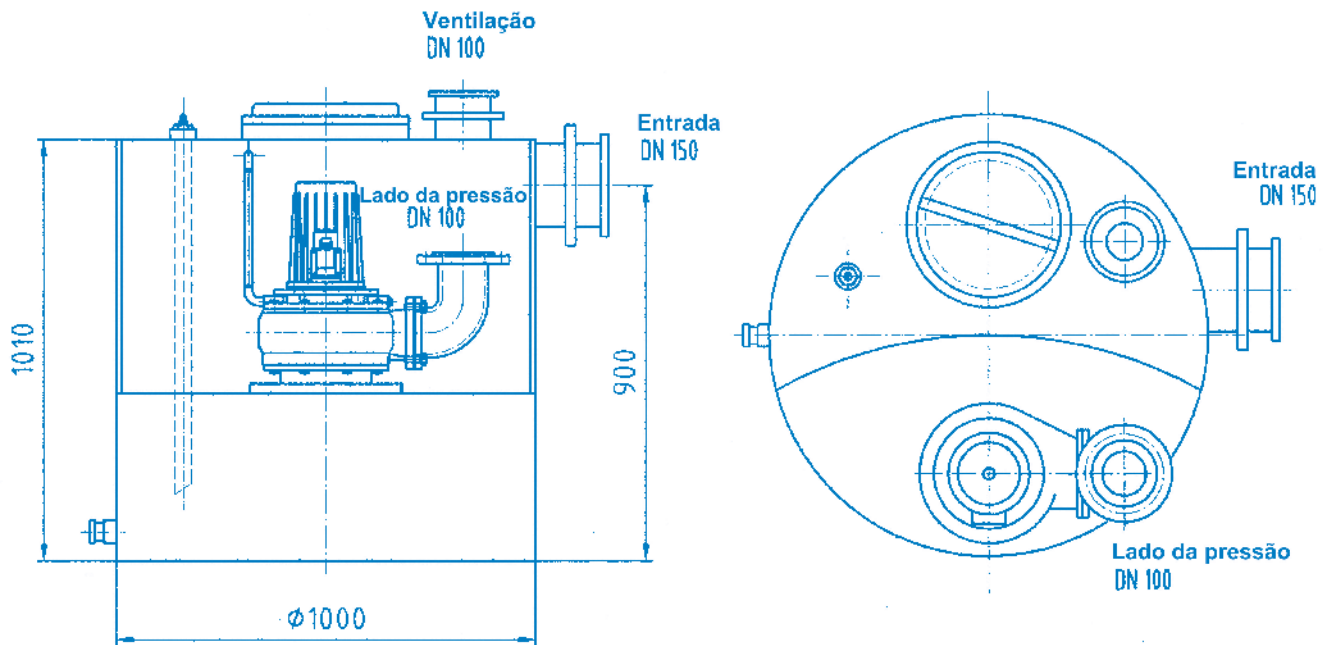
Nós nos reservamos o direito de fazer alterações técnicas para fins de desenvolvimento futuro.

## Anexo A : Exemplo de montagem

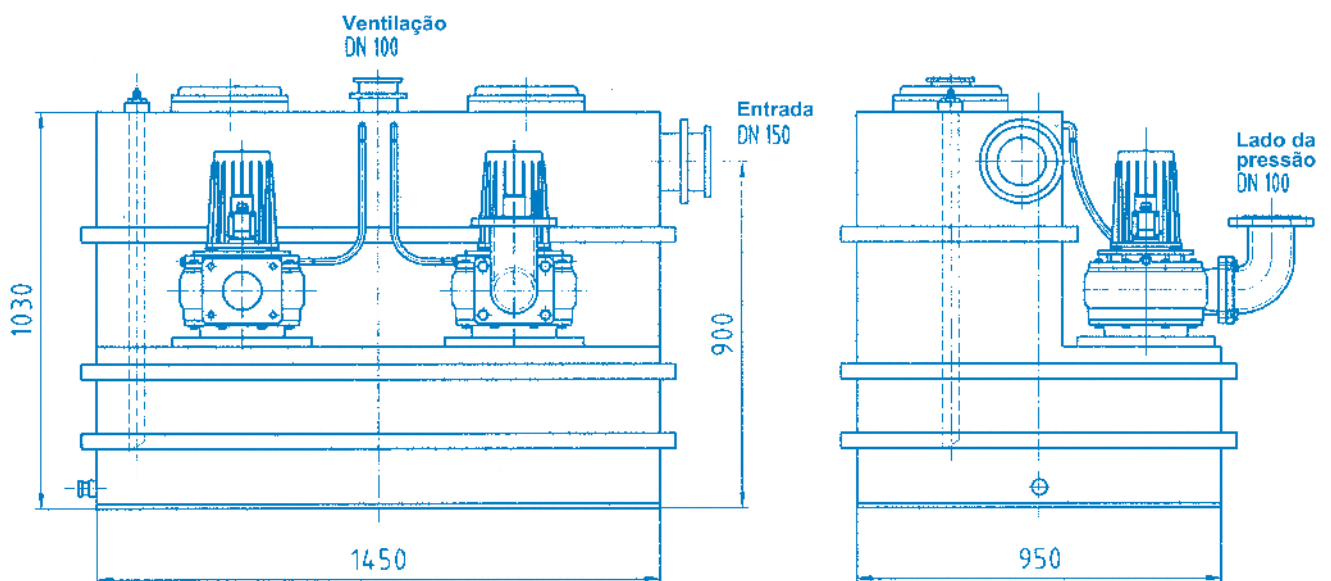


## Anexo B : Dimensões

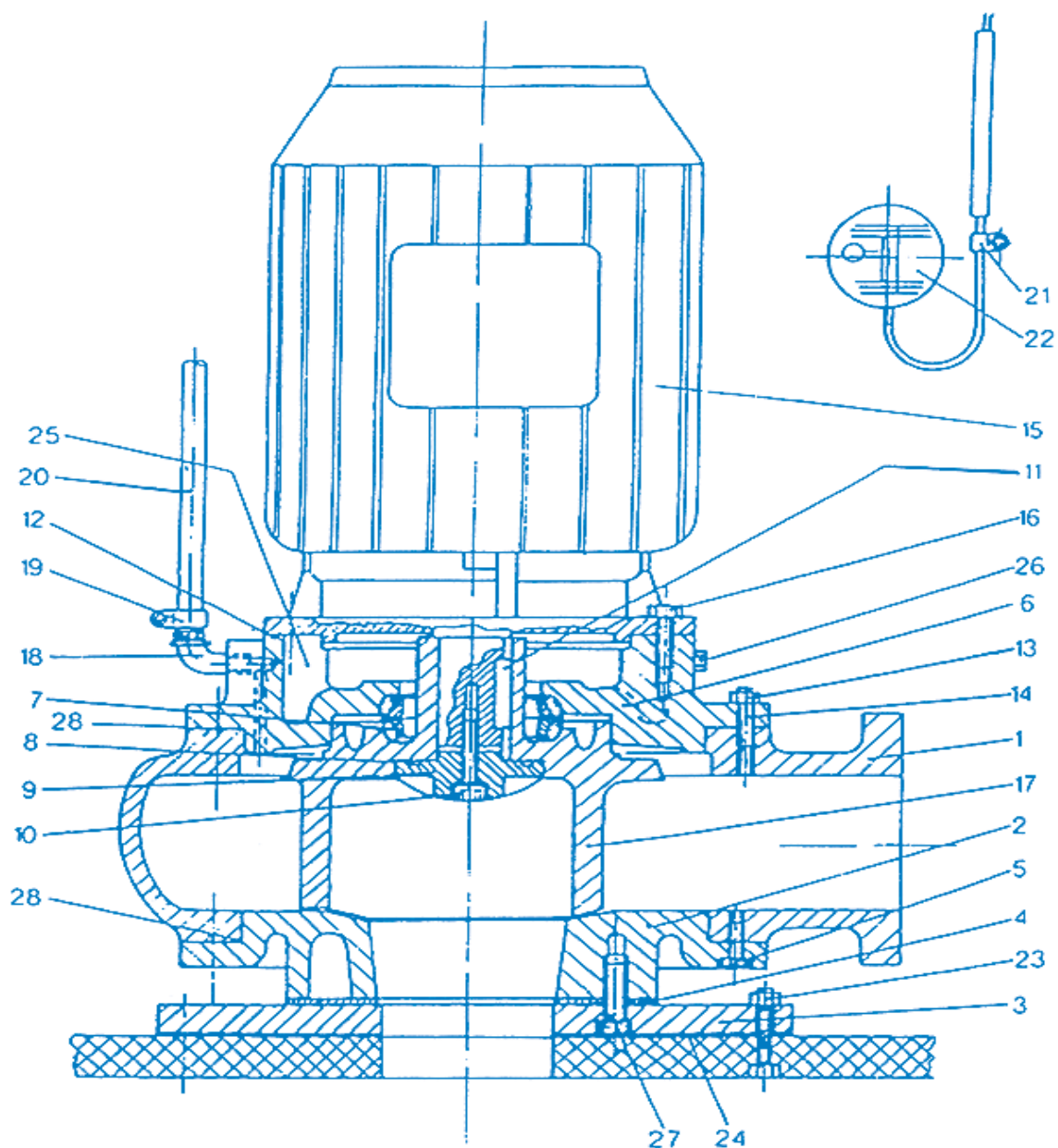
### SANICUBIC® 1 SC



### SANICUBIC® 2 SC



## Anexo C : Desenho seccional e lista de peças sobressalentes



### Aparelhos de comutação

Unidade	Denominação	Artigo-N.º
1	Aparelho de comutação ZPS1 (3,0/4,0/5,5 kW)	256300
1	Aparelho de comutação ZPS1-SD (7,5 kW)	215402
(1)	Aparelho de comutação ZPS2 (3,0/4,0/5,5 kW)	255400
(1)	Aparelho de comutação ZPS2-SD (7,5 kW)	215403
1 (1)	Conjunto de pequeno compressor	71035

## Lista de peças sobressalentes da bomba

Pos.	Unidade	Denominação	Artigo-N.º
1	1 (2)	Caixa da bomba SANICUBIC® SC 3,0 e 4,0	ZE1384
	1 (2)	Caixa da bomba SANICUBIC® SC 5,5 e 7,5	ZE1138
2	1 (2)	Tampa QSHE/101 SANICUBIC® SC 3,0 e 4,0	ZE1129
	1 (2)	Tampa QSHE/100Z-3 SANICUBIC® SC 5,5 e 7,5	120141
3	1 (2)	Placa de flange de montagem	200.005
4	1 (2)	Junta plana 340 x 105 x 3	ZE1566
5	8 (16)	Parafuso sextavado M10x25	117724
6	1 (2)	Suporte do vedante GG SANICUBIC® SC 3,0 e 4,0	145015
	1 (2)	Suporte do vedante GG SANICUBIC® SC 5,5 e 7,5	145023
7	1 (2)	Vedação mecânica 3,0 e 4,0 kW	279950
	1 (2)	Junta de ferro fundido 5,5 e 7,5 kW	80115
8	1 (2)	Junta tórica 50 x 3	80114
9	1 (2)	Tampa do rotor SANICUBIC® SC 3,0 e 4,0	120127
	1 (2)	Tampa do rotor SANICUBIC® SC 5,5 e 7,5	120143
10	1 (2)	Parafuso sextavado M 10 x 30	ZE1237
	1 (2)	Anilha de vedação Cu 10 x 20 x 2,0 mm	145013
12	1 (2)	Junta tórica 190 x 3	60107
13	8 (16)	Parafuso sextavado M 10 x 30 SANICUBIC® SC 3,0 e 4,0	ZE1237
	8 (16)	Parafuso sextavado M 12 x 30 SANICUBIC® SC 5,5 e 7,5	ZE1516
15	1 (2)	Unidade do motor 3,0 kW com rotor	111103
	1 (2)	Unidade do motor 4,0 kW com rotor	111104
	1 (2)	Unidade do motor 5,5 kW com rotor	111107
	1 (2)	Unidade do motor 7,5 kW com rotor	111108
16	4 (8)	Parafuso sextavado M 12 x 25	ZE1130
	4 (8)	Arruela de pressão B 12	ZE1302
17	1 (2)	Rotor D=200 mm, 3,0 kW	120134c
	1 (2)	Rotor D=220 mm, 4,0 kW	120134e
	1 (2)	Rotor D=230 mm, 5,5 kW	120142a
	1 (2)	Rotor D=250 mm, 7,5 kW	120142b
18	1 (2)	Pastilha angular R 3/8"	117031
19	2 (4)	Abraçadeira	ZE1582
20	1 (2)	Mangueira de ventilação	117030
23	8 (16)	Parafuso sextavado M 12	ZE1382
	8 (16)	Arruela de pressão B 12	ZE1302
24	1 (2)	Vedação plana DN 100	ZE1121
25	1 (2)	Enchimento de óleo 0,8 l, SANICUBIC® SC 3,0 e 4,0	14009
	1 (2)	Enchimento de óleo 1,0 l, SANICUBIC® SC 5,5 e 7,5	14009
26	1 (2)	Parafuso de enchimento de óleo G 3/8"	140025
	1 (2)	Anel de vedação 17 x 22 x 1,5 mm, Cu	140030
27	4 (8)	Parafuso sextavado interior M 16 x 30	ZE1647
28	1 (2)	Junta tórica 236 x 3 SANICUBIC® SC 3,0 e 4,0	120131
	1 (2)	Junta tórica 270 x 3 SANICUBIC® SC 5,5 e 7,5	120139



**FRANCE****SOCIÉTÉ FRANÇAISE  
D'ASSAINISSEMENT**

41 Bis, Avenue Bosquet - 75007 Paris  
Tél. + 33 1 44 82 39 00

**UNITED KINGDOM****SANIFLO Ltd.,**

Howard House, The Runway  
South Ruislip Middx.,  
HA4 6SE  
Tel. +44 208 842 0033  
Fax +44 208 842 1671

**IRELAND****SANIRISH Ltd**

IDA Industrial Estate  
Edenderry - County Offaly  
Tel. + 353 46 9733 102  
Fax + 353 46 97 33 093

**AUSTRALIA****Saniflo (Australasia) Pty Ltd**

Unit 9-10, 25 Gibbes Street  
Chatswood  
NSW 2067  
Tel. +61 298 826 200  
Fax +61 298 826 950

**DEUTSCHLAND****SFA SANIBROY GmbH**

Waldstr. 23 Geb. B5  
63128 Dietzenbach  
Tel. (060 74) 30928-0  
Fax (060 74) 30928-90

**ITALIA****SFA ITALIA spa**

Via del Benessere, 9  
27010 Siziano (PV)  
Tel. 03 82 61 81  
Fax 03 82 61 8200

**KOREA**

www.sfa.biz  
sales@saniflo-korea.kr

**ESPAÑA****SFA SI**

C/ del Sant Crist, 21  
P.I. Pla d'En Boet  
08302 Mataró - Barcelona  
Tel. +34 93 544 60 76  
Fax +34 93 462 18 96

**PORTUGAL****SFA, Lda.**

Sintra Business Park, ed. 01-1°P2710-089  
SINTRA  
Tel. +35 21 911 27 85  
Fax. +35 21 957 70 00

**SUISSE SCHWEIZ SVIZZERA****SFA SANIBROY AG**

Vorstadt 4  
3380 Wangen a.A  
Tel: +41 (0)32 631 04 74  
Fax: +41 (0)32 631 04 75

**BENELUX****SFA BENELUX B.V.**

Industrieweg 1c-d  
6101 WS Echt (NL)  
Tel. +31 475 487100  
Fax +31 475 486515

**SVERIGE****SANIFLO AB**

BOX 797  
S-191 27 Sollentuna  
Tel. +08-404 15 30  
info@saniflo.se

**POLSKA****SFA POLAND Sp. z O.O.**

ul. Białołęcka 168  
03-253 Warszawa  
Tel. (+4822) 732 00 32  
Fax (+4822) 751 35 16

**РОССИЯ****ООО «СФА Рус»**

101000  
Россия, Москва  
Колпачный переулок 9А  
Тел. (495) 258-29-51  
факс (495) 258-29-51

**ČESKÁ REPUBLIKA**

SFA-SANIBROY, spol. s r.o  
Sokolovská 445/212, 180 00 Praha 8  
Tel : +420 266 712 855  
Fax : +420 266 712 856

**ROMANIA****SFA SANIFLO S.R.L.**

145B Foisorului Street District 3  
31177 BUCURESTI  
Tel. +40 787 634 557  
info@saniflo.ro

**TÜRKIYE****SFA SANIHYDRO LTD ŞTİ**

Mecidiye Cad No:36-B Sevencan Apt.  
34394 MECIDIYEKOY - ISTANBUL  
Tel : +90 212 275 30 88

**CHINA****SFA 中国**

上海市静安区石门二路333弄3号振安广  
场恒安大厦27C室 (200041)  
Tel. +86(0)21 6218 8969  
Fax +86(0)21 6218 8970

**BRAZIL****SFA Brasil Equipamentos Sanitários**

Rua Maria Figueiredo 595,  
CEP : 04002-003 São Paulo, SP  
Tel : (11) 3052-2292  
sanitrit@sanitrit.com.br  
www.sanitrit.com.br

**SOUTH AFRICA****Saniflo Africa (PTY) Ltd**

Unit A6 , Spearhead Business Park  
Cnr. Freedom Way & Montague Drive  
Montague Gardens, 7441  
Tél : +27 (0) 21 286 00 28  
info@saniflo.co.za  
www.saniflo.co.za

**NEW ZEALAND****Saniflo New Zealand Ltd**

PO Box 383 Royal Oak,  
Auckland 1345  
Tel : 09 390 4615  
Fax : +61 2 9882 6950

**SERVICE HELPLINES****France**

Tel. 01 44 82 25 55  
Fax. 03 44 94 46 19

**United Kingdom**

Tel. 08457 650011  
(Call from a land line)  
Fax. 020 8842 1671

**Ireland**

Tel. 1850 23 24 25  
(LOW CALL)  
Fax. + 353 46 97 33 093

**Australia**

Tel. +1300 554 779  
Fax. +61.2.9882.6950

**Deutschland**

Tel. 0800 82 27 82 0  
Fax. (060 74) 30928-90

**Italia**

Tel. 0382 6181  
Fax. +39 0382 618200

**España**

Tel. +34 93 544 60 76  
Fax. +34 93 462 18 96

**Portugal**

Tel. +35 21 911 27 85  
Fax. +35 21 957 70 00

**Suisse Schweiz Svizzera**

Tel. +41 (0)32 631 04 74  
Fax. +41 (0)32 631 04 75

**Benelux**

Tel. +31 475 487100  
Fax. +31 475 486515

**Sverige**

Tel. +08-404 15 30

**Norge**

Tel. +08-404 15 30

**Polska**

Tel. (+4822) 732 00 33  
Fax. (+4822) 751 35 16

**РОССИЯ**

Tel. (495) 258 29 51  
Fax. (495) 258 29 51

**Česká Republika**

Tel. +420 266 712 855  
Fax. +420 266 712 856

**România**

Tel. +40 724 364 543  
service@saniflo.ro

**Türkiye**

Tel. +90 212 275 30 88

**Brazil**

Tel. (11) 3052-2292

**中国**

Tel. +86(0)21 6218 8969  
Fax. +86(0)21 6218 8970

**South Africa**

Tel. +27 (0) 21 286 00 28