

Sanineutral



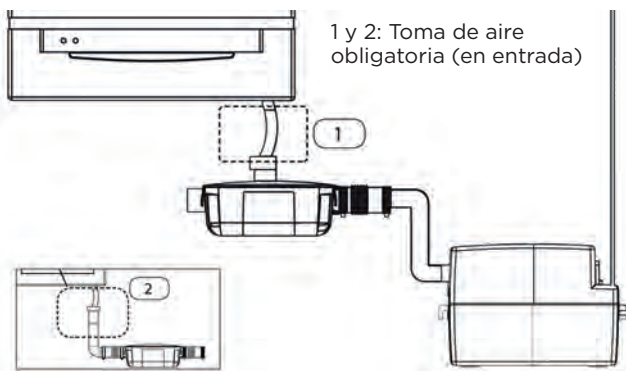
BV Cert. 60153164



VENTAJAS DEL PRODUCTO

- Depósito transparente: permite controlar fácilmente el estado de los gránulos
- Preserva las tuberías de los ataques de los ácidos
- Fácil mantenimiento: tapa extraíble sin tener que desconectar ningún tubo
- Fácil instalación: se suministra un kit completo

ESQUEMA



CARACTERÍSTICAS TÉCNICAS

Potencia máxima de la caldera	Gasoil 35, Gas 50 kW
Número de entradas	2
Diámetro de la entrada lateral	28/32/40 mm
Diámetro de la salida	40 mm
pH mín.	2,5
Identificación y logística	
Peso bruto	2 kg
Código EAN	3308815060927
Referencia	SKN
PVP (sin IVA)	119 €

OPCIONAL

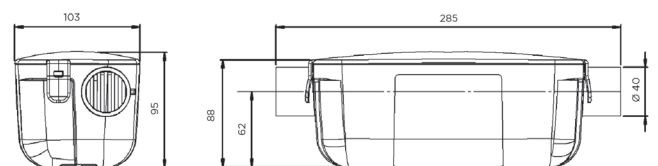
Recambio de gránulos 1,2 kg
 Código EAN: 3308815011134
 Referencia: SACHGRANULE
 PVP: 38 €



MATERIAL SUMINISTRADO

Conectores de entrada y salida, soportes de fijación, sistema de fijación al suelo

DIMENSIONES



Dimensiones (mm)